

The production, distribution and utilization of this document is, as well as the communication of its contents to others without express authorization is prohibited. Offenders will be held liable for the payment of damages. All alterations are prohibited. This document is subject to change without notice. Weldon shanks produced with transition radius.

Bezeichnung

HM - konischer Kugelfräser

Dok.-art

Dokumentationszeichnung

Schneiden-Ø

3,73

Schneidenlänge

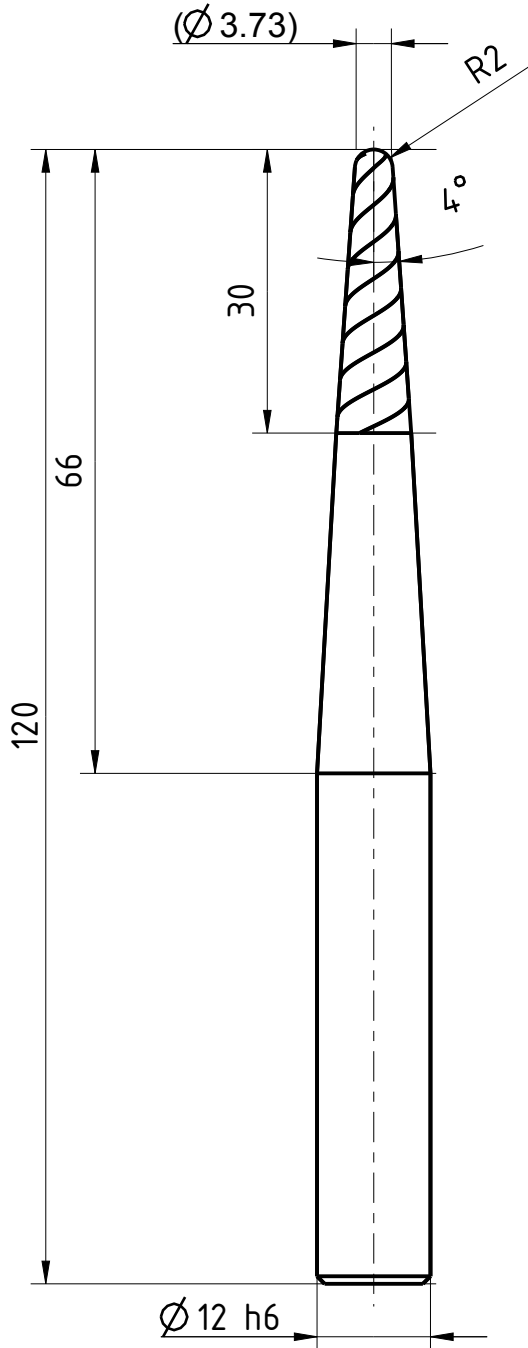
30

Gesamtlänge

120

Schaft-Ø

12



Typ	NR
Zähnezahl	3
Schneidrichtung	rechts
Spiralrichtung	Rechtsspirale
Spiralwinkel	45°
Teilung	ungleich geteilt
Kühlung	ohne
Schaft	DIN 6535-HA
Beschichtung	ALCR
Bemerkung:	

Wird gelte sowie Verweigerung dieses Dokuments, Verwertung und Verbreitung ohne schriftliche Genehmigung der EMUGE FRANKEN AG ist untersagt. Alle Rechte für den Fall der Patent-, Marken-, Schutzrechte nach ISO 9016 behalten. Alle Maßnahmen mit Übergangsradialen.



Blatt SHEET

Masst. SCALE

5:4

Ansicht VIEW
Projektionsmethode 1
FIRST ANGLE Projektion



Allgemeintoleranzen ISO 2768-mk
GENERAL TOLERANCES

>	6	30	120	400	1000
≤ 6	30	120	400	1000	2000
	±0,1	±0,2	±0,3	±0,5	±1,2

Dok.-art
DOC. TYPE

Dokumentationszeichnung

Bezeichnung TITLE

FRANKEN - HM
konischer Kugelfräser

Ersteller Issued by

TA

Erstelldatum DATE

19-05-2016

Ersetzt durch REPL. BY

Kundencode CUSTOMER CODE

Artikel-Nr. ARTICLE-NO.

Prüfer Verified by

Prüfdatum DATE

Ersatz für REPL. FOR

Kunden-Sach-Nr. CUSTOMER PART NO.

Zeichnungs-Nr. DRAWING-NO.

3546L.04020A