

The production, distribution and utilization of this document is, as well as the communication of its contents to others without express authorization is prohibited. Offenders will be held liable for the payment of damages. All rights are reserved. Observe protective note according to DIN ISO 6896. Technical data is subject to change without notice. Weldon shanks produced with transition radius.

Bezeichnung

HM - konischer Kugelfräser

Dok.-art

Dokumentationszeichnung

Schneiden-Ø

1,801

Schneidenlänge

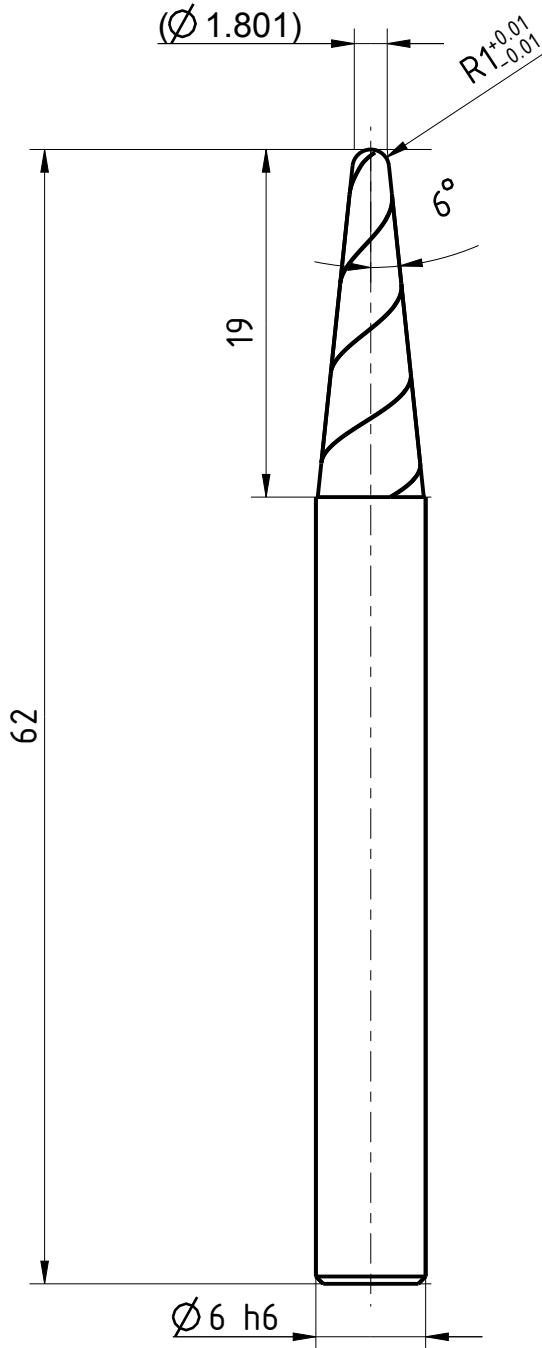
19

Gesamtlänge

62

Schaft-Ø

6



Typ	NF
Zähnezahl	2
Schneidrichtung	rechts
Spiralrichtung	Rechtsspirale
Spiralwinkel	30°
Teilung	gleich geteilt
Kühlung	ohne
Schaft	DIN 6535-HA
Beschichtung	ALCR
Bemerkung:	



Blatt SHEET

Masst. SCALE
5:2

Ansicht VIEW
Projektionsmethode 1
FIRST ANGLE Projektion



Allgemeintoleranzen ISO 2768-mk
GENERAL TOLERANCES

>	6	30	120	400	1000
≤ 6	30	120	400	1000	2000
	±0,1	±0,2	±0,3	±0,5	±1,2

Dok.-art
DOC. TYPE

Dokumentationszeichnung

Bezeichnung TITLE

FRANKEN - HM
konischer Kugelfräser

Ersteller Issued by
TA

Erstelldatum DATE
19-05-2016

Ersetzt durch REPL. BY

Kundencode CUSTOMER CODE

Artikel-Nr. ARTICLE-NO.

Prüfer Verified by

Prüfdatum DATE

Ersatz für REPL. FOR

Kunden-Sach-Nr. CUSTOMER PART NO.

Zeichnungs-Nr. DRAWING-NO.
3446L.06010A

Weitergabe sowie Vervielfältigung dieses Dokuments, Verwertung
 und Verbreitung, sei es auszugsweise, ist ohne schriftliche Genehmigung
 von EMUGE FRANKEN, 91074 Schweinfurt, Deutschland. Nachdruck,
 Vervielfältigung und Verbreitung, auch auszugsweise, ist ohne
 schriftliche Genehmigung von EMUGE FRANKEN. Alle Rechte für den Fall der
 Patent-, Marken- und Urheberrechte vorbehalten. Alle Maßangaben sind
 in mm anzugeben, falls nicht anders angegeben.