

The reproduction, distribution and utilization of this document is, without the express authorization of the manufacturer, prohibited. Offenders will be held liable for the payment of damages. All rights are reserved. Observe protective note according to DIN ISO 8016. Technical data is subject to change without notice. Weldon shanks produced with transition radius.

Bezeichnung

HSS - Langlochfräser

Dok.-art

Dokumentationszeichnung

Schneiden-Ø

11,7

Schneidenlänge

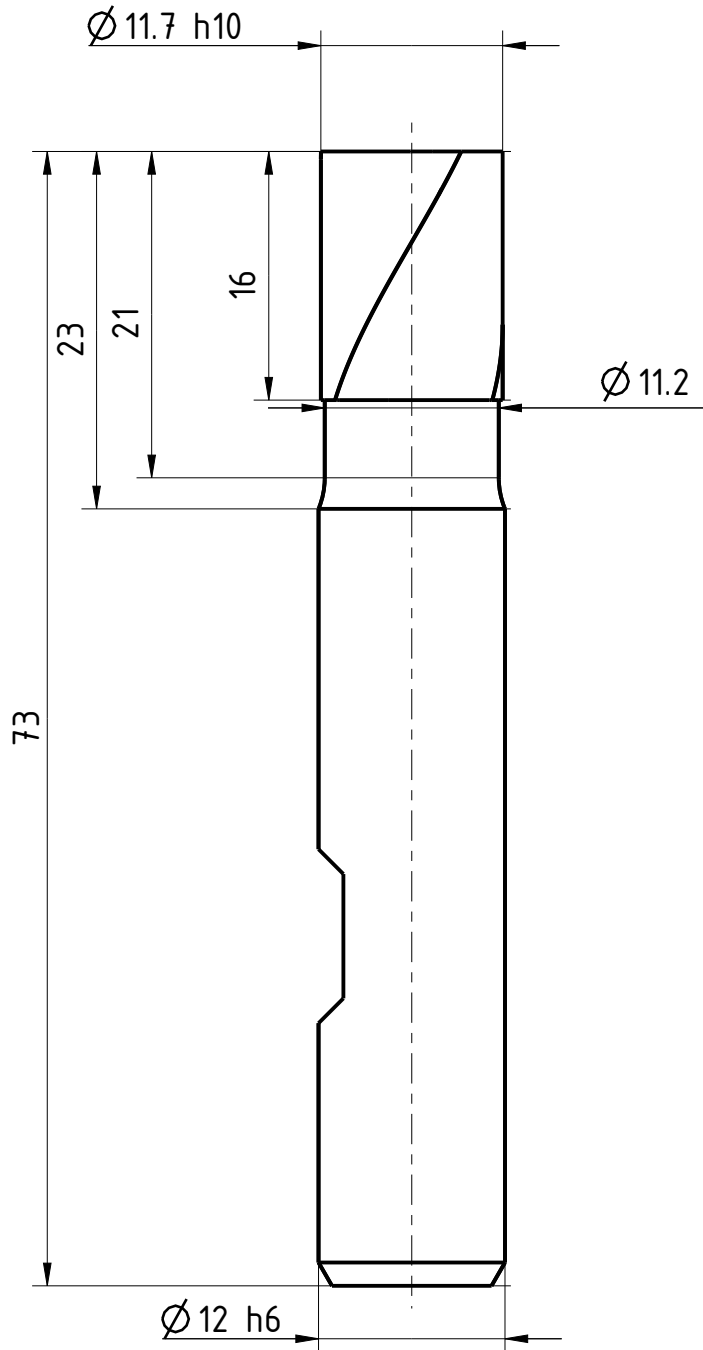
16

Gesamtlänge

73

Schaft-Ø

12



Typ	N
Zähnezahl	3
Schneidrichtung	rechts
Spiralrichtung	Rechtsspirale
Spiralwinkel	30°
Teilung	gleich geteilt
Kühlung	ohne
Schaft	DIN 1835-B
Beschichtung	ohne
Bemerkung:	



Blatt SHEET
 Masst. SCALE
 2:1

Ansicht VIEW
 Projektionsmethode 1
 FIRST ANGLE Projektion

Allgemeintoleranzen ISO 2768-mk
 GENERAL TOLERANCES

>	6	30	120	400	1000
≤ 6	30	120	400	1000	2000
	±0,1	±0,2	±0,3	±0,5	±1,2

Dok.-art
 DOC. TYPE
 Dokumentationszeichnung

Bezeichnung TITLE
 FRANKEN - HSS
 Langlochfräser

Ersteller Issued by
 TA

Erstelldatum DATE
 19-05-2016

Ersetzt durch REPL. BY

Kundencode CUSTOMER CODE

Artikel-Nr. ARTICLE-NO.

Prüfer Verified by

Prüfdatum DATE

Ersatz für REPL. FOR

Kunden-Sach-Nr. CUSTOMER PART NO.

Zeichnungs-Nr. DRAWING-NO.
 2310.0117

Weigebare sowie Verweigerung dieses Dokuments, Verwertung und Weitergabe ist ohne schriftliche Genehmigung der EMUGE FRANKEN GmbH. Alle Rechte für den Fall der Patent-, Marken-, Schutzrechte nach ISO 8016 beachten. Technische Änderungen vorbehalten! Alle Maßangaben sind mit Toleranzangaben.