

The reproduction, distribution and utilization of this document is only permitted if the communication of its contents to others without express authorization is prohibited. Offenders will be held liable for the payment of damages. All rights are reserved. Observe protective note according to DIN ISO 6916. Technical data is subject to change without notice. Weldon shanks produced with transition radius.

Bezeichnung

HSS - Schaftfräser

Dok.-art

Dokumentationszeichnung

Schneiden-Ø

15

Schneidenlänge

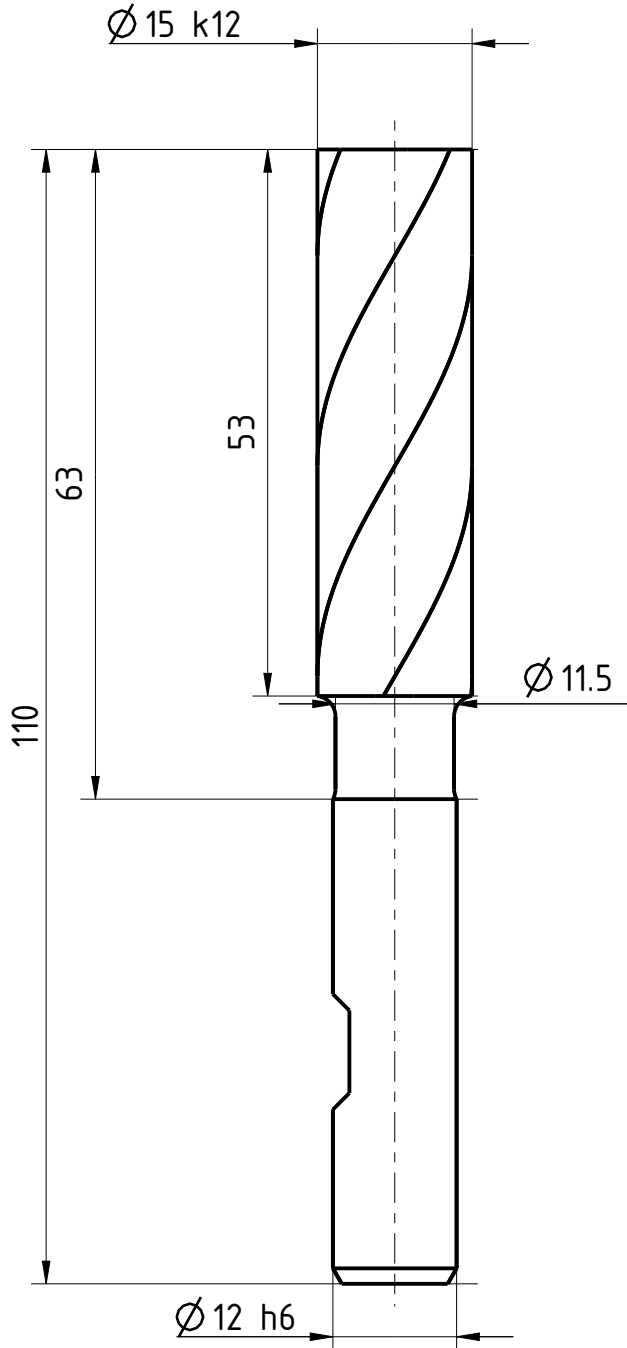
53

Gesamtlänge

110

Schaft-Ø

12



Typ	NF
Zähnezahl	4
Schneidrichtung	rechts
Spiralrichtung	Rechtsspirale
Spiralwinkel	30°
Teilung	gleich geteilt
Kühlung	ohne
Schaft	DIN 1835-B
Beschichtung	TiCN
Bemerkung:	



Blatt SHEET

Ansicht VIEW
Projektionsmethode 1
FIRST ANGLE Projektion

Massst. SCALE

5:4



Allgemeintoleranzen ISO 2768-mk
GENERAL TOLERANCES

>	6	30	120	400	1000
≤ 6	30	120	400	1000	2000
	±0,1	±0,2	±0,3	±0,5	±1,2

Dok.-art
DOC. TYPE

Dokumentationszeichnung

Bezeichnung TITLE

FRANKEN - HSS
Schaftfräser

Ersteller Issued by

TA

Erstelldatum DATE

19-05-2016

Ersetzt durch REPL. BY

Kundencode CUSTOMER CODE

Artikel-Nr. ARTICLE-NO.

Prüfer Verified by

Prüfdatum DATE

Ersatz für REPL. FOR

Kunden-Sach-Nr. CUSTOMER PART NO.

Zeichnungs-Nr. DRAWING-NO.

1366C.015

Weitergabe sowie Vervielfältigung dieses Dokuments, Verwertung und Verbreitung, ohne schriftliche Genehmigung der EMUGE FRANKEN AG ist ausdrücklich untersagt. Alle Rechte für den Fall der Patent-, Marken- und Urheberrechte vorbehalten. Alle Maßangaben sind in mm anzunehmen, wenn nicht anders angegeben.