

The reproduction, distribution and utilization of this document is, without the prior written permission of the manufacturer, prohibited. The manufacturer shall not be held liable for the payment of damages. All rights reserved. © 2016 EMUGE FRANKEN. Technical data is subject to change without notice. Weldon shanks produced with transition radius.

Bezeichnung

HSS - Schaftfräser

Dok.-art

Dokumentationszeichnung

Schneiden-Ø

11

Schneidenlänge

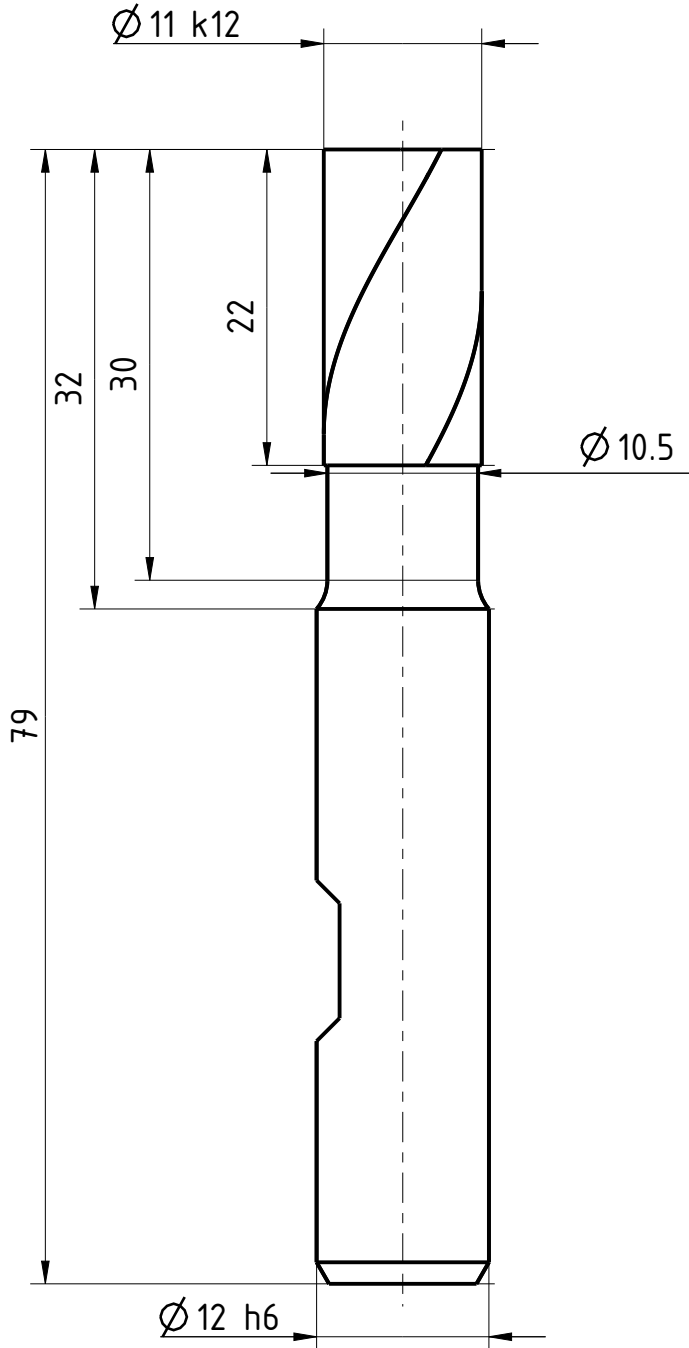
22

Gesamtlänge

79

Schaft-Ø

12



Typ	NR
Zähnezahl	3
Schneidrichtung	rechts
Spiralrichtung	Rechtsspirale
Spiralwinkel	30°
Teilung	gleich geteilt
Kühlung	ohne
Schaft	DIN 1835-B
Beschichtung	ohne
Bemerkung:	



Blatt SHEET

Ansicht VIEW
Projektionsmethode 1
FIRST ANGLE Projektion

Massst. SCALE

2:1



Allgemeintoleranzen ISO 2768-mk
GENERAL TOLERANCES

>	6	30	120	400	1000
≤ 6	30	120	400	1000	2000
	±0,1	±0,2	±0,3	±0,5	±1,2

Dok.-art
DOC. TYPE

Dokumentationszeichnung

Bezeichnung TITLE

FRANKEN - HSS
Schaftfräser

Ersteller Issued by
TA

Erstelldatum DATE
19-05-2016

Ersetzt durch REPL. BY

Kundencode CUSTOMER CODE

Artikel-Nr. ARTICLE-NO.

Prüfer Verified by

Prüfdatum DATE

Ersatz für REPL. FOR

Kunden-Sach-Nr. CUSTOMER PART NO.

Zeichnungs-Nr. DRAWING-NO.
1345.011

Weitergabe sowie Vervielfältigung dieses Dokuments, Verwertung
 und Verbreitung, sei dies auch auszuschließlich gestatten, ist ohne
 schriftliche Genehmigung der EMUGE FRANKEN AG. Alle Rechte für den Fall der Patent-,
 Schutzrechte nach ISO 9016, Marken-,
 Schutzrechte nach ISO 9016, Marken-,
 vorbehalten. Alle Maßangaben sind in mm anzugeben.