

The reproduction, distribution and utilization of this document is only as permitted by the copyright owner. Any unauthorized use, reproduction or distribution is prohibited. Offenders will be held liable for the payment of damages. All rights are reserved. © Schutzvermerk nach ISO 8016 beachten! Technical data is subject to change without notice! Weldon shanks produced with transition radius.

Bezeichnung

HSS - Schaftfräser

Dok.-art

Dokumentationszeichnung

Schneiden-Ø

20

Schneidenlänge

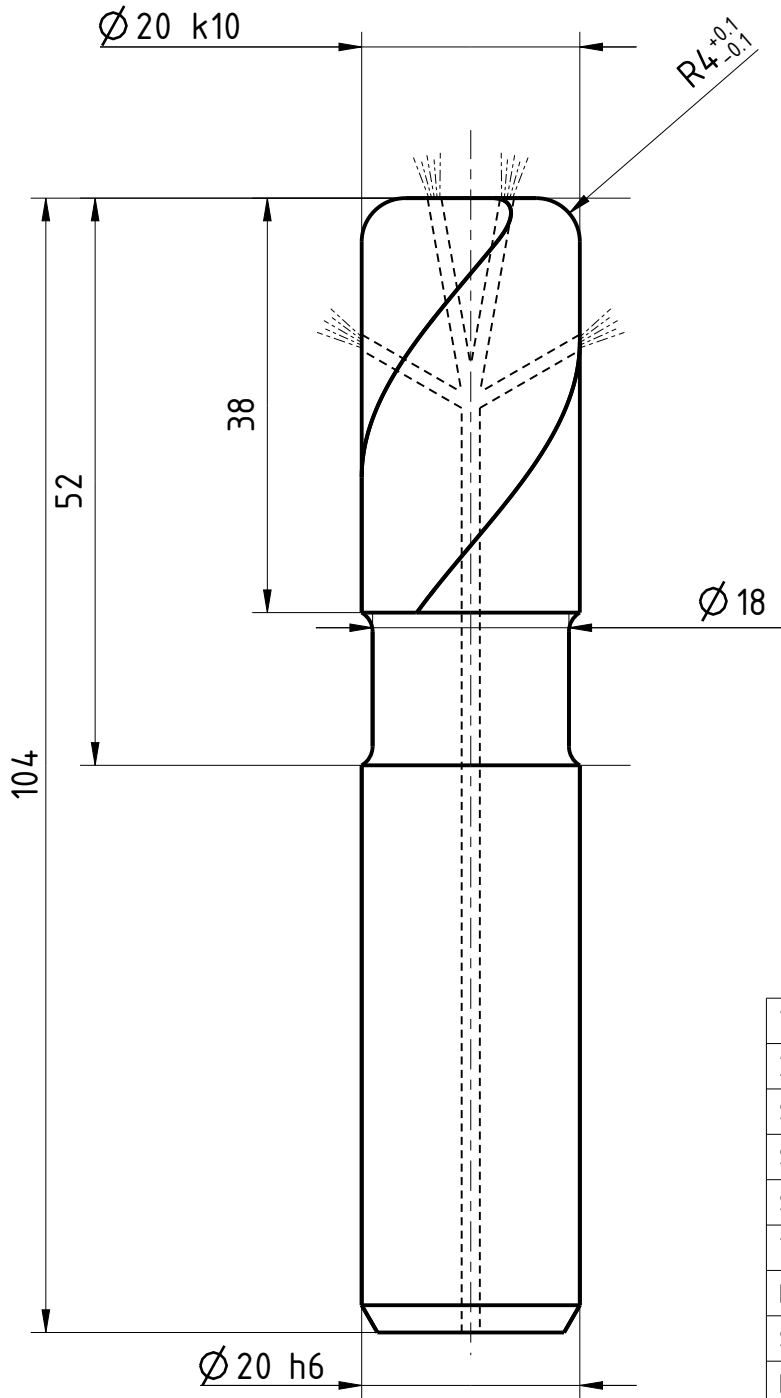
38

Gesamtlänge

104

Schaft-Ø

20



| | |
|-----------------|----------------|
| Typ | WR |
| Zähnezahl | 3 |
| Schneidrichtung | rechts |
| Spiralrichtung | Rechtsspirale |
| Spiralwinkel | 40° |
| Teilung | gleich geteilt |
| Kühlung | ICRA |
| Schaft | DIN 1835-A |
| Beschichtung | CRN |

Bemerkung:



Blatt SHEET

Ansicht VIEW
Projektionsmethode 1
FIRST ANGLE Projektion

Massst. SCALE

3:2



Allgemeintoleranzen ISO 2768-mk
GENERAL TOLERANCES

| | | | | | |
|-----|------|------|------|------|------|
| > | 6 | 30 | 120 | 400 | 1000 |
| ≤ 6 | 30 | 120 | 400 | 1000 | 2000 |
| | ±0,1 | ±0,2 | ±0,3 | ±0,5 | ±1,2 |

Dok.-art
DOC. TYPE

Dokumentationszeichnung

Bezeichnung TITLE

FRANKEN - HSS
Schaftfräser

Ersteller Issued by

TA

Erstelldatum DATE

19-05-2016

Ersetzt durch REPL. BY

Kundencode CUSTOMER CODE

Artikel-Nr. ARTICLE-NO.

Prüfer Verified by

Prüfdatum DATE

Ersatz für REPL. FOR

Kunden-Sach-Nr. CUSTOMER PART NO.

Zeichnungs-Nr. DRAWING-NO.

1092RZ.020040

Weitergabe sowie Vervielfältigung dieses Dokuments, Verwertung und Verbreitung, ohne schriftliche Genehmigung der EMUGE FRANKEN AG ist ausdrücklich untersagt. Alle Rechte für den Fall der Patent-, Marken-, Schutzvermerk nach ISO 8016 beachten! Technische Änderungen vorbehalten! Alle Maßangaben sind mit Übergangsradien.