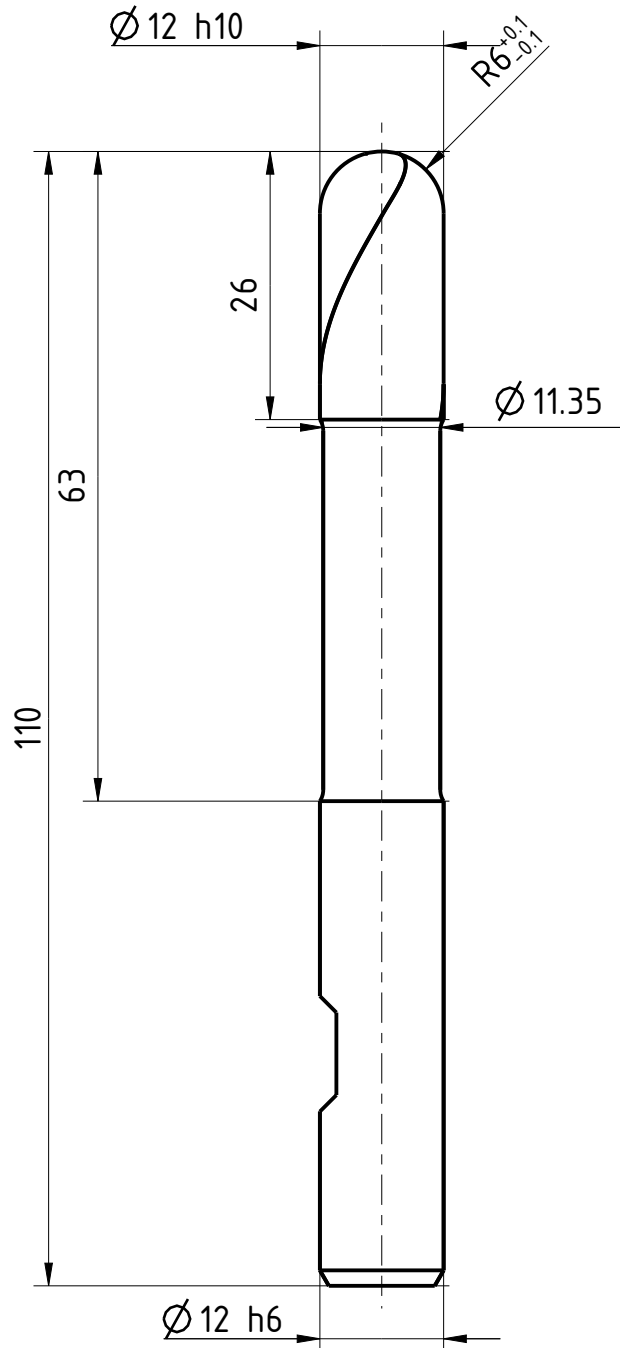


The reproduction, distribution and utilization of this document is only permitted if the communication of its contents to others without express authorization is prohibited. Offenders will be held liable for the payment of damages. All rights reserved. © Besondere Schutzrechte nach ISO 9016 beachten! Technische Änderungen vorbehalten! Alle Maßangaben sind mit Übergangsradien.

Schneiden-Ø	Schneidenlänge	Gesamtlänge	Schaft-Ø
12	26	110	12



Typ	N
Zähnezahl	2
Schneidrichtung	rechts
Spiralrichtung	Rechtsspirale
Spiralwinkel	30°
Teilung	gleich geteilt
Kühlung	ohne
Schaft	DIN 1835-B
Beschichtung	ohne
Bemerkung:	

Wiedergabe sowie Vervielfältigung dieses Dokuments, Verwertung und Verbreitung, auch auszugsweise, ist ohne schriftliche Genehmigung der EMUGE FRANKEN AG. Die Rechte für den Fall der Patent-, Marken- und Schutzrechte nach ISO 9016 beachten! Technische Änderungen vorbehalten! Alle Maßangaben sind mit Übergangsradien.

	Blatt SHEET	Ansicht VIEW Projektionsmethode 1 FIRST ANGLE Projektion	<table border="1"> <tr> <th colspan="6">Allgemeintoleranzen ISO 2768-mk GENERAL TOLERANCES</th> </tr> <tr> <td>></td> <td>6</td> <td>30</td> <td>120</td> <td>400</td> <td>1000</td> </tr> <tr> <td>≤ 6</td> <td>30</td> <td>120</td> <td>400</td> <td>1000</td> <td>2000</td> </tr> <tr> <td></td> <td>±0,1</td> <td>±0,2</td> <td>±0,3</td> <td>±0,5</td> <td>±0,8</td> <td>±1,2</td> </tr> </table>	Allgemeintoleranzen ISO 2768-mk GENERAL TOLERANCES						>	6	30	120	400	1000	≤ 6	30	120	400	1000	2000		±0,1	±0,2	±0,3	±0,5	±0,8	±1,2	Dok.-art DOC. TYPE	Dokumentationszeichnung
	Allgemeintoleranzen ISO 2768-mk GENERAL TOLERANCES																													
>	6	30	120	400	1000																									
≤ 6	30	120	400	1000	2000																									
	±0,1	±0,2	±0,3	±0,5	±0,8	±1,2																								
Masst. SCALE	5:4		Bezeichnung TITLE	FRANKEN - HSS Kugelfräser																										
Ersteller Issued by	Erstelldatum DATE	Ersetzt durch REPL. BY	Kundencode CUSTOMER CODE	Artikel-Nr. ARTICLE-NO.																										
TA	19-05-2016																													
Prüfer Verified by	Prüfdatum DATE	Ersatz für REPL. FOR	Kunden-Sach-Nr. CUSTOMER PART NO.	Zeichnungs-Nr. DRAWING-NO.																										
				3278.012																										