

The reproduction, distribution and utilization of this document is only permitted if the communication of its contents to others without express authorization is prohibited. Offenders will be held liable for the payment of damages. All rights are reserved. © Schutzvermerk nach ISO 8016 beachten! Technical data is subject to change without notice! Weldon shanks produced with transition radius.

Bezeichnung

HM - Schafffräser

Dok.-art

Dokumentationszeichnung

Schneiden-Ø

16

Schneidenlänge

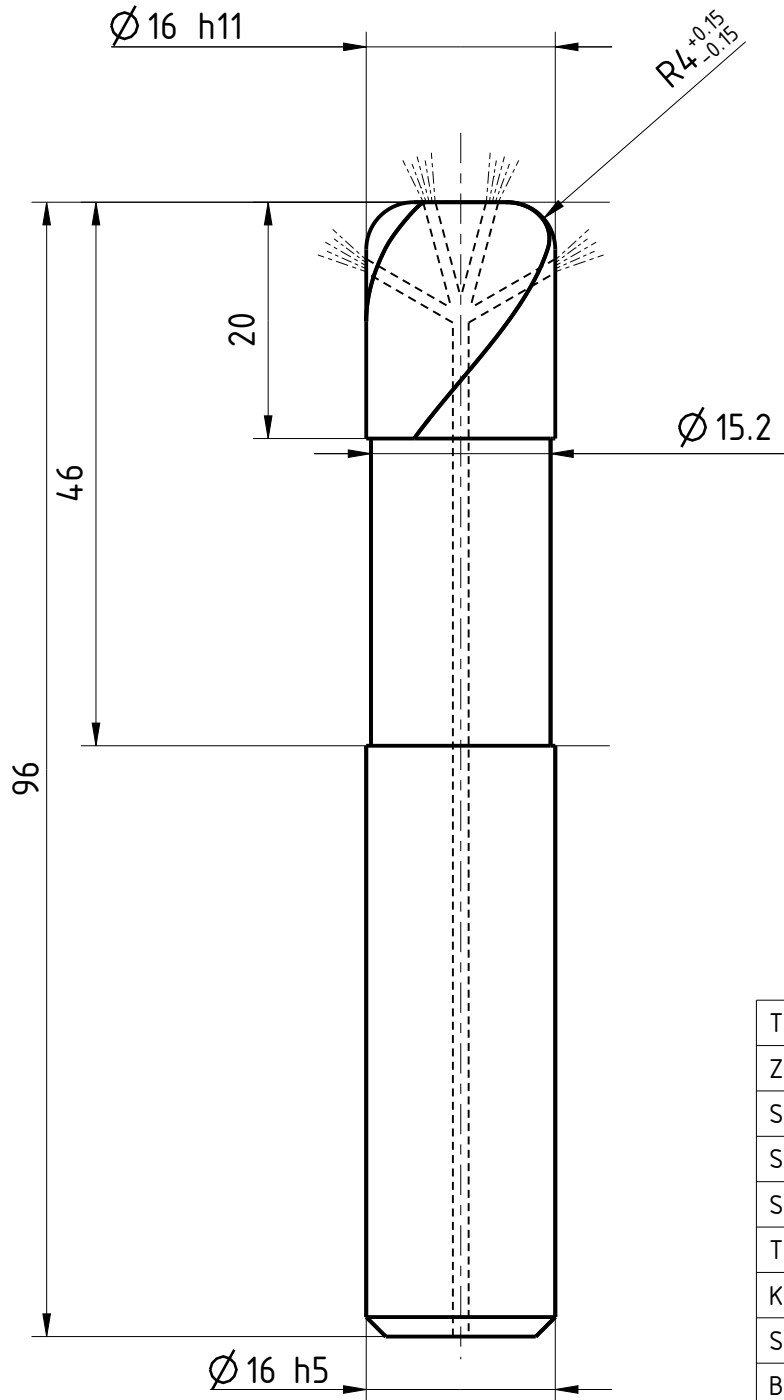
20

Gesamtlänge

96

Schaft-Ø

16



Typ	WR
Zähnezahl	3
Schneidrichtung	rechts
Spiralrichtung	Rechtsspirale
Spiralwinkel	40°
Teilung	ungleich geteilt
Kühlung	ICRA
Schaft	DIN 6535-HA
Beschichtung	ohne
Bemerkung:	

Weitergabe sowie Vervielfältigung dieses Dokuments, Verwertung und Verbreitung, ohne schriftliche Genehmigung der EMUGE FRANKEN sind ausdrücklich untersagt. Alle Rechte für den Fall der Patent-, Marken-, Schutzrechte nach ISO 8016 beachten! Technische Änderungen vorbehalten! Alle Maßangaben mit Liebergangsradialen.



Blatt SHEET
 Masst. SCALE
 3:2

Ansicht VIEW
 Projektionsmethode 1
 FIRST ANGLE Projektion

Allgemeintoleranzen ISO 2768-mk
 GENERAL TOLERANCES

>	6	30	120	400	1000
≤ 6	30	120	400	1000	2000
	±0,1	±0,2	±0,3	±0,5	±1,2

Dok.-art
 DOC. TYPE
 Dokumentationszeichnung

Bezeichnung TITLE
 FRANKEN - HM
 Schafffräser

Ersteller Issued by
 TA

Erstelldatum DATE
 19-05-2016

Ersetzt durch REPL. BY

Kundencode CUSTOMER CODE

Artikel-Nr. ARTICLE-NO.

Prüfer Verified by

Prüfdatum DATE

Ersatz für REPL. FOR

Kunden-Sach-Nr. CUSTOMER PART NO.

Zeichnungs-Nr. DRAWING-NO.
 2890 Z.016040