

The reproduction, distribution and utilization of this document is only permitted if the communication of its contents to others without express authorization is prohibited. Offenders will be held liable for the payment of damages. All rights are reserved. Observe protective note according to DIN ISO 6916. Technical data is subject to change without notice! Waidon shanks produced with transition radius.

Bezeichnung

HM - Schafffräser

Dok.-art

Dokumentationszeichnung

Schneiden-Ø

20

Schneidenlänge

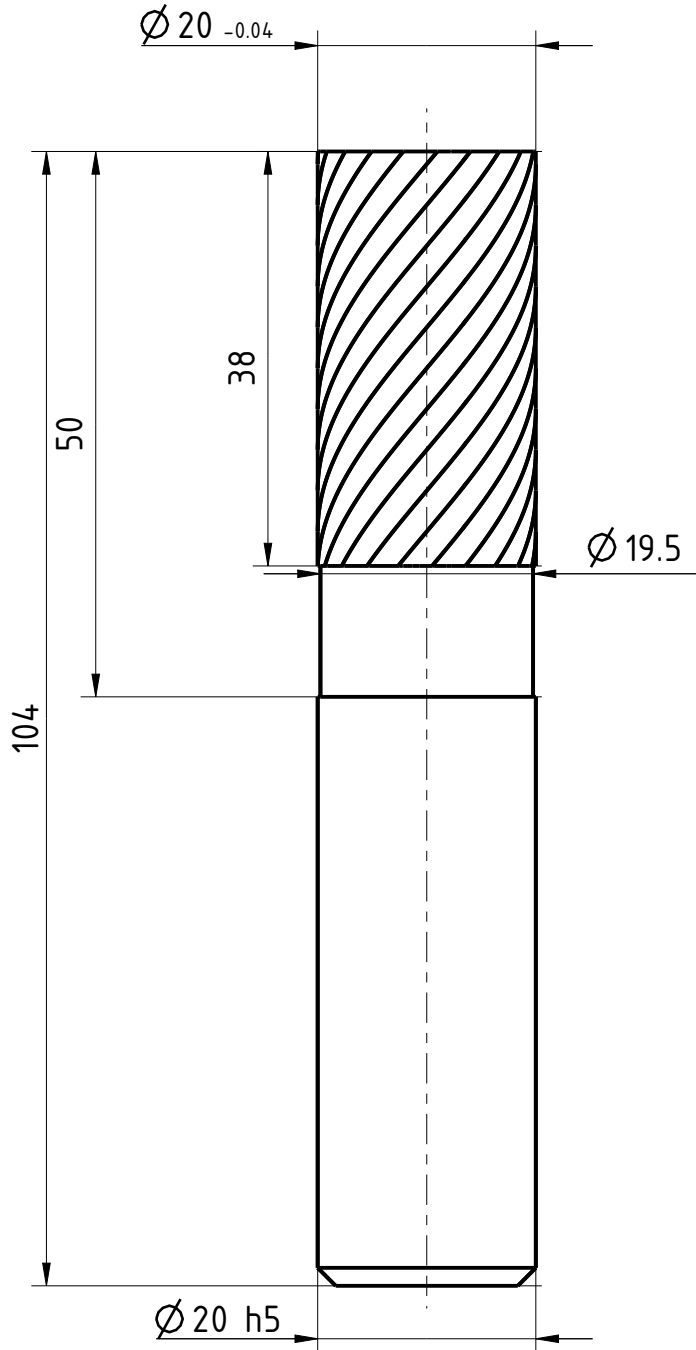
38

Gesamtlänge

104

Schaft-Ø

20



Typ	H
Zähnezahl	20
Schneidrichtung	rechts
Spiralrichtung	Rechtsspirale
Spiralwinkel	40°
Teilung	ungleich geteilt
Kühlung	ohne
Schaft	DIN 6535-HA
Beschichtung	TIALN
Bemerkung:	



Blatt SHEET

Ansicht VIEW
Projektionsmethode 1
FIRST ANGLE Projektion

Massst. SCALE

3:2



Allgemeintoleranzen ISO 2768-mk
GENERAL TOLERANCES

>	6	30	120	400	1000
≤ 6	30	120	400	1000	2000
	±0,1	±0,2	±0,3	±0,5	±1,2

Dok.-art
DOC. TYPE

Dokumentationszeichnung

Bezeichnung TITLE

FRANKEN - HM
Schafffräser

Ersteller Issued by

TA

Erstelldatum DATE

19-05-2016

Ersetzt durch REPL. BY

Kundencode CUSTOMER CODE

Artikel-Nr. ARTICLE-NO.

Prüfer Verified by

Prüfdatum DATE

Ersatz für REPL. FOR

Kunden-Sach-Nr. CUSTOMER PART NO.

Zeichnungs-Nr. DRAWING-NO.

2887A.020

Weitergabe sowie Vervielfältigung dieses Dokuments, Verwertung und Verbreitung, auch auszugsweise, ist ohne schriftliche Genehmigung der EMUGE FRANKEN AG. Alle Rechte für den Fall der Patent-, Marken- und Schutzwirkung nach ISO 6916 vorbehalten. Technische Änderungen vorbehalten! Alle Maßangaben in mm, alle Winkelangaben in Grad.