

The production, distribution and utilization of this document is strictly prohibited if the communication of its contents to others without express authorization is prohibited. Offenders will be held liable for the payment of damages. All rights reserved. Observe protective note according to DIN ISO 6906. Technical data is subject to change without notice. Weldon shanks produced with transition radius.

Bezeichnung

HM - Vielzahn-Schaftfräser

Dok.-art

Dokumentationszeichnung

Schneiden-Ø

1

Schneidenlänge

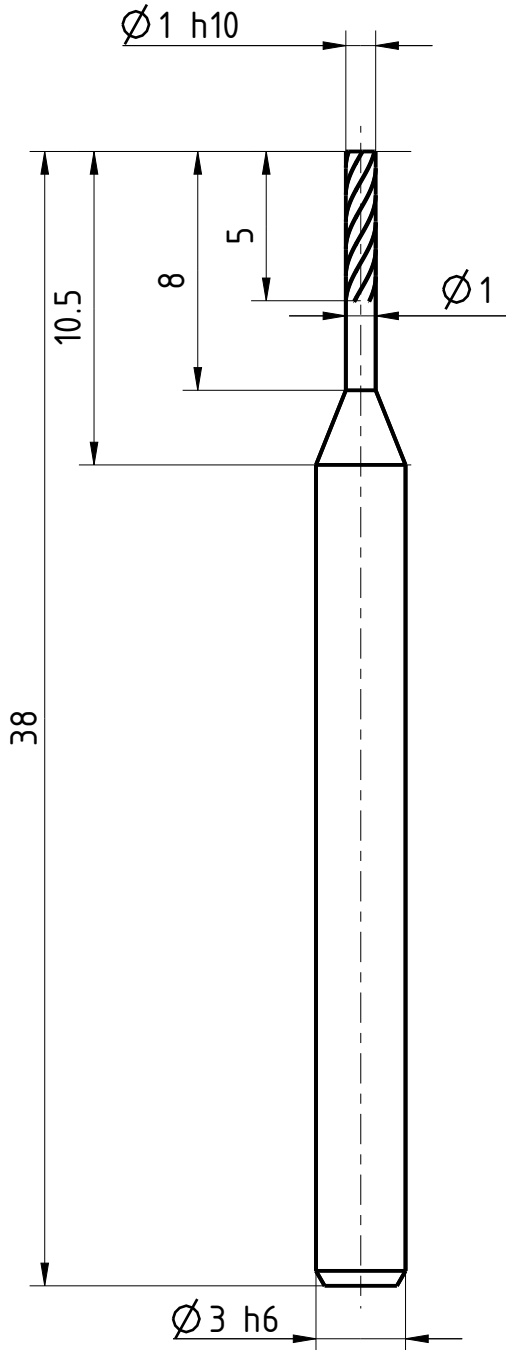
5

Gesamtlänge

38

Schaft-Ø

3



Typ	W
Zähnezahl	Vielzahn
Schneidrichtung	rechts
Spiralrichtung	Rechtsspirale
Spiralwinkel	30°
Teilung	gleich geteilt
Kühlung	ohne
Schaft	DIN 6535-HA
Beschichtung	ZR / DIAMANT
Bemerkung:	

Wird eingeleitet sowie Vervielfältigung dieses Dokuments, Verwertung und Verbreitung, auch auszugsweise, ist ohne schriftliche Genehmigung von EMUGE FRANKEN. Alle Rechte für den Fall der Patent-, Marken- und Schutzrechte nach ISO 6906 vorbehalten. Technische Änderungen vorbehalten! Alle Maßangaben sind mit Übermaßangaben.



Blatt SHEET

Masst. SCALE
4:1

Ansicht VIEW
Projektionsmethode 1
FIRST ANGLE Projektion



Allgemeintoleranzen ISO 2768-mk
GENERAL TOLERANCES

>	6	30	120	400	1000
≤ 6	30	120	400	1000	2000
	±0,1	±0,2	±0,3	±0,5	±1,2

Dok.-art
DOC. TYPE

Dokumentationszeichnung

Bezeichnung TITLE

FRANKEN - HM
Vielzahn-Schaftfräser

Ersteller Issued by
TA

Erstelldatum DATE
28.02.2017

Ersetzt durch REPL. BY

Kundencode CUSTOMER CODE

Artikel-Nr. ARTICLE-NO.

Prüfer Verified by

Prüfdatum DATE

Ersatz für REPL. FOR

Kunden-Sach-Nr. CUSTOMER PART NO.

Zeichnungs-Nr. DRAWING-NO.
2748F.001