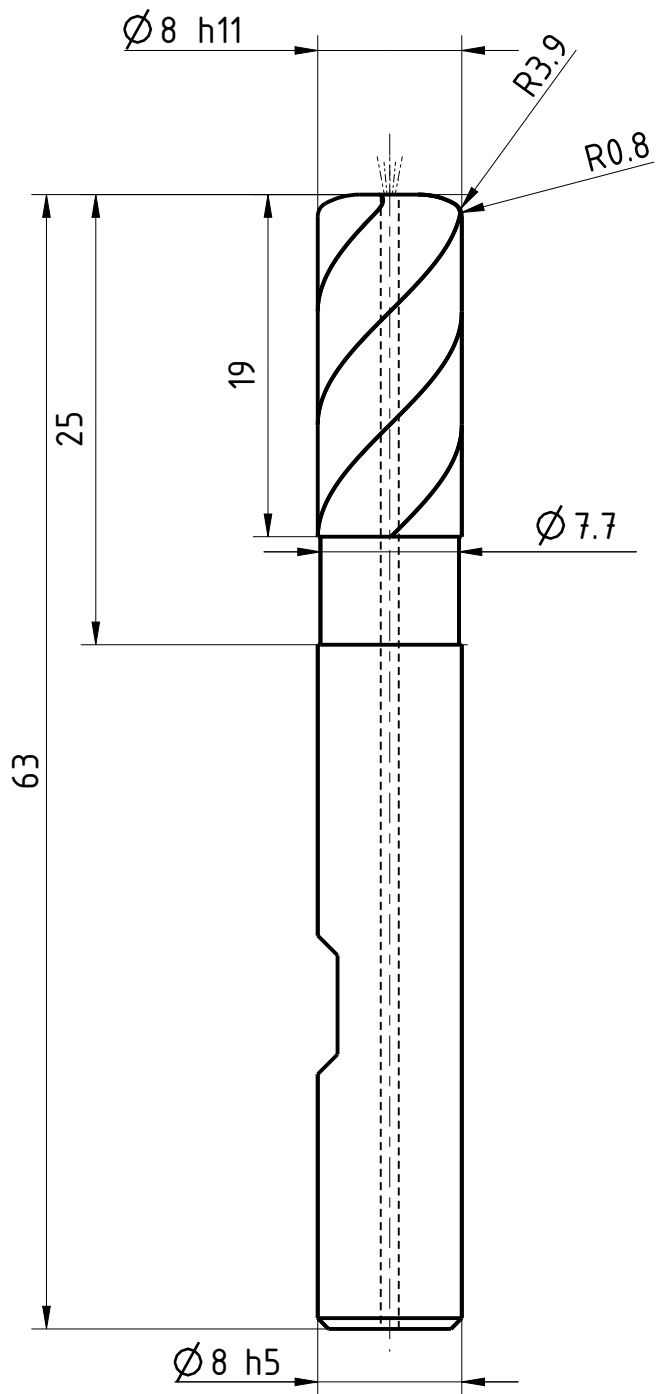


The production, distribution and utilization of this document is null and void if the communication of its contents to others without express authorization is prohibited. Offenders will be held liable for the payment of damages. All designs and drawings are subject to change without notice. Technical data is subject to change without notice. Weldon shanks produced with transition radius.

Schneiden-Ø	Schneidenlänge	Gesamtlänge	Schaft-Ø
8	19	63	8



Typ	NR
Zähnezahl	4
Schneidrichtung	rechts
Spiralrichtung	Rechtsspirale
Spiralwinkel	45°
Teilung	ungleich geteilt
Kühlung	ICA
Schaft	DIN 6535-HB
Beschichtung	TIALN
Bemerkung:	

Wird eingeleitet sowie Verwertung dieses Dokuments, Verwertung und Verbreitung ist ohne schriftliche Genehmigung von EMUGE FRANKEN untersagt. Alle Rechte für den Fall der Patent-, Marken-, Schutzrechte nach ISO 9016 behalten. Alle Maßangaben sind mit Übermaßangaben.

	Blatt SHEET	Ansicht VIEW Projektionsmethode 1 FIRST ANGLE Projektion	<table border="1"> <tr> <td colspan="6">Allgemeintoleranzen ISO 2768-mk GENERAL TOLERANCES</td> </tr> <tr> <td>></td> <td>6</td> <td>30</td> <td>120</td> <td>400</td> <td>1000</td> </tr> <tr> <td>≤ 6</td> <td>30</td> <td>120</td> <td>400</td> <td>1000</td> <td>2000</td> </tr> <tr> <td></td> <td>±0,1</td> <td>±0,2</td> <td>±0,3</td> <td>±0,5</td> <td>±1,2</td> </tr> </table>	Allgemeintoleranzen ISO 2768-mk GENERAL TOLERANCES						>	6	30	120	400	1000	≤ 6	30	120	400	1000	2000		±0,1	±0,2	±0,3	±0,5	±1,2	Dok.-art DOC. TYPE	Dokumentationszeichnung
	Allgemeintoleranzen ISO 2768-mk GENERAL TOLERANCES																												
>	6	30	120	400	1000																								
≤ 6	30	120	400	1000	2000																								
	±0,1	±0,2	±0,3	±0,5	±1,2																								
Massst. SCALE	5:2		Bezeichnung TITLE	FRANKEN - HM Schafffräser																									
Ersteller Issued by	TA	Erstelldatum DATE	19-05-2016	Ersetzt durch REPL. BY																									
Prüfer Verified by		Prüfdatum DATE		Ersatz für REPL. FOR																									
Kundencode CUSTOMER CODE			Artikel-Nr. ARTICLE-NO.																										
Kunden-Sach-Nr. CUSTOMER PART NO.			Zeichnungs-Nr. DRAWING-NO.																										
			2615AZ.008																										