

The production, distribution and utilization of this document is, as well as the communication of its contents to others, without express authorization is prohibited. Offenders will be held liable for the payment of damages. All design and technical data is subject to change without notice. Weldon shanks produced with transition radius.

Bezeichnung

HM - Kugelfräser

Dok.-art

Dokumentationszeichnung

Schneiden-Ø

1,5

Schneidenlänge

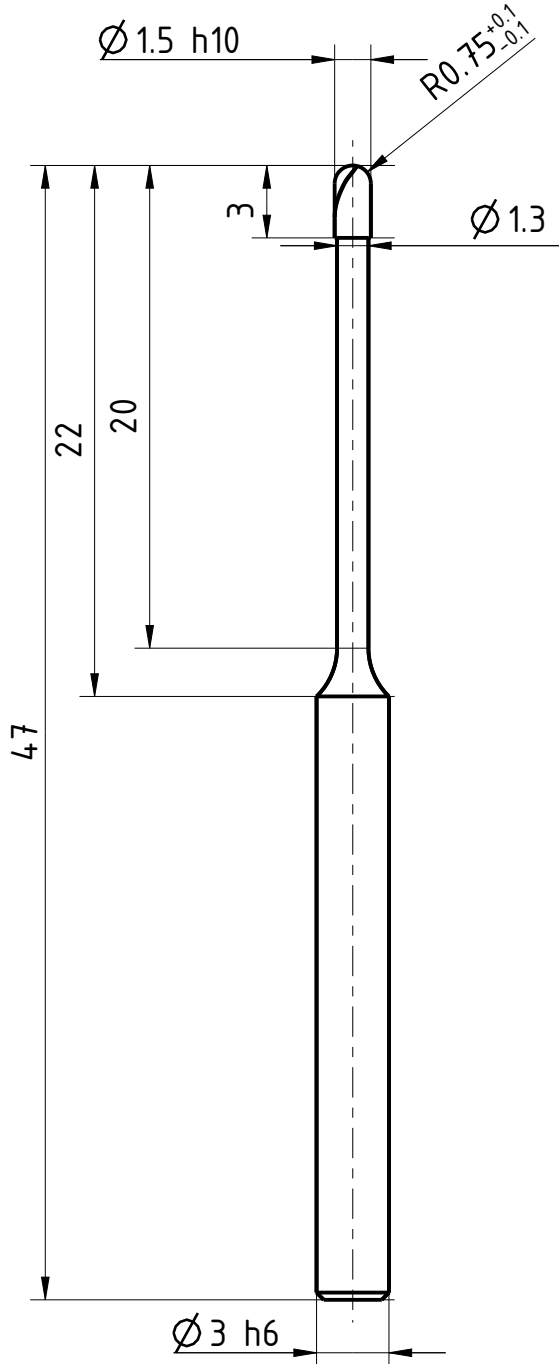
3

Gesamtlänge

47

Schaft-Ø

3



Typ	N
Zähnezahl	1
Schneidrichtung	rechts
Spiralrichtung	Rechtsspirale
Spiralwinkel	30°
Teilung	gleich geteilt
Kühlung	ohne
Schaft	ähnl. DIN 6535-HA
Beschichtung	ohne
Bemerkung:	



Blatt SHEET

Masst. SCALE

13:4

Ansicht VIEW  
Projektionsmethode 1  
FIRST ANGLE Projektion



Allgemeintoleranzen ISO 2768-mk  
GENERAL TOLERANCES

>	6	30	120	400	1000
≤ 6	30	120	400	1000	2000
	±0,1	±0,2	±0,3	±0,5	±1,2

Dok.-art  
DOC. TYPE

Dokumentationszeichnung

Bezeichnung TITLE

FRANKEN - HM  
Kugelfräser

Ersteller Issued by  
TA

Erstelldatum DATE  
19-05-2016

Ersetzt durch REPL. BY

Kundencode CUSTOMER CODE

Artikel-Nr. ARTICLE-NO.

Prüfer Verified by

Prüfdatum DATE

Ersatz für REPL. FOR

Kunden-Sach-Nr. CUSTOMER PART NO.

Zeichnungs-Nr. DRAWING-NO.

2607.150320

Weitergabe sowie Vervielfältigung dieses Dokuments, Verwertung und Verbreitung, ohne schriftliche Genehmigung der EMUGE FRANKEN AG ist ausdrücklich untersagt. Alle Rechte für den Fall der Patent-, Marken-, Urheber- und Schutzrechte nach ISO 9016 behalten wir uns vorbehalten. Alle Maßangaben sind mit Übergangsradien.