

The reproduction, distribution and utilization of this document is not permitted without the express authorization of the publisher. The publisher shall be held liable for the payment of damages. All rights reserved. Observe protective note according to DIN ISO 8016. Technical data is subject to change without notice. Weldon shanks produced with transition radius.

Bezeichnung

HM - Schafffräser

Dok.-art

Dokumentationszeichnung

Schneiden-Ø

6

Schneidenlänge

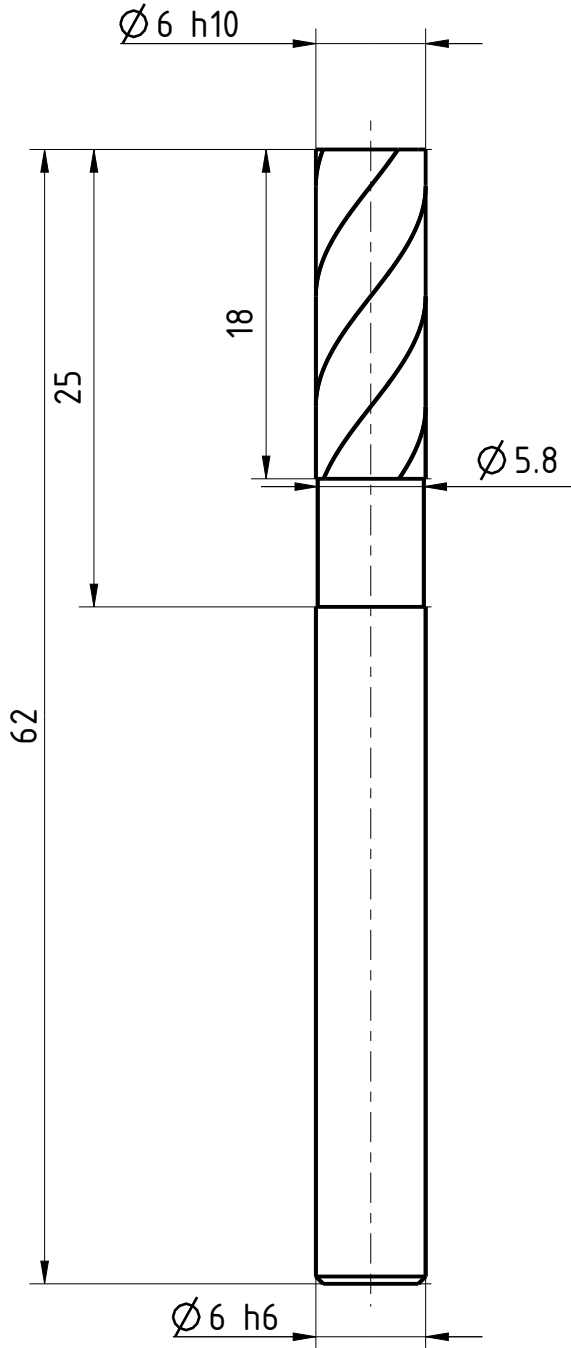
18

Gesamtlänge

62

Schaft-Ø

6



Typ	N
Zähnezahl	4
Schneidrichtung	rechts
Spiralrichtung	Rechtsspirale
Spiralwinkel	38° / 42°
Teilung	ungleich geteilt
Kühlung	ohne
Schaft	DIN 6535-HA
Beschichtung	TIALN
Bemerkung:	

Wird eingeleitet sowie Vervielfältigung dieses Dokuments, Verwertung und Verbreitung, insbesondere auch auszugsweise, ist ohne schriftliche Genehmigung der EMUGE-FRANKEN AG. Alle Rechte für den Fall der Patent-, Marken- und Schutzrechte nach ISO 8016 vorbehalten. Technische Änderungen vorbehalten! Alle Maßangaben sind mit Übermaßangaben.



Blatt SHEET

Masst. SCALE

5:2

Ansicht VIEW  
Projektionsmethode 1  
FIRST ANGLE Projektion



Allgemeintoleranzen ISO 2768-mk  
GENERAL TOLERANCES

>	6	30	120	400	1000	
≤ 6	30	120	400	1000	2000	
	±0,1	±0,2	±0,3	±0,5	±0,8	±1,2

Dok.-art  
DOC. TYPE

Dokumentationszeichnung

Bezeichnung TITLE

FRANKEN - HM  
Schafffräser

Ersteller Issued by

TA

Erstelldatum DATE

19-05-2016

Ersetzt durch REPL. BY

Kundencode CUSTOMER CODE

Artikel-Nr. ARTICLE-NO.

Prüfer Verified by

Prüfdatum DATE

Ersatz für REPL. FOR

Kunden-Sach-Nr. CUSTOMER PART NO.

Zeichnungs-Nr. DRAWING-NO.

2526A.006