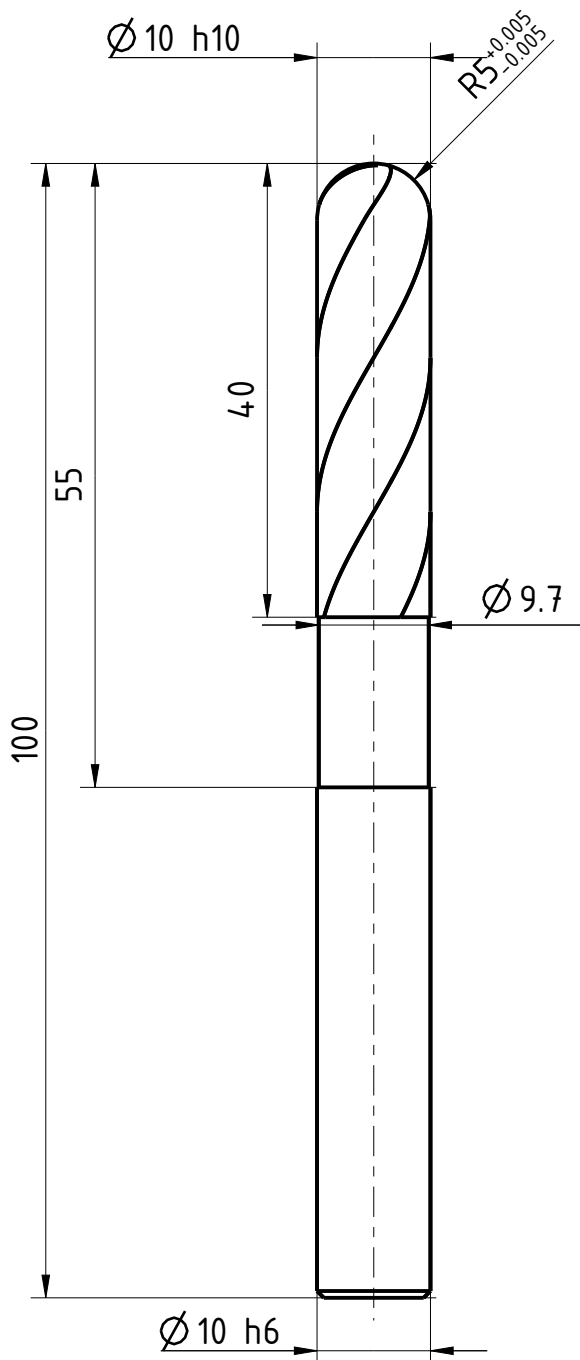


The reproduction, distribution and utilization of this document is not permitted without the express authorization of the communication of its contents to others without express authorization is prohibited. Offenders will be held liable for the payment of damages. All rights reserved. Technische Zeichnungen sind Eigentum der EMUGE FRANKEN AG. Nachdruck, Verbreitung oder sonstige Nutzung ohne Genehmigung ist strafbar. Die Haftung für Schäden, die durch die Verwendung dieser Zeichnungen entstehen, ist ausgeschlossen. Technische Zeichnungen sind Eigentum der EMUGE FRANKEN AG. Nachdruck, Verbreitung oder sonstige Nutzung ohne Genehmigung ist strafbar. Die Haftung für Schäden, die durch die Verwendung dieser Zeichnungen entstehen, ist ausgeschlossen.

Schneiden-Ø	Schneidenlänge	Gesamtlänge	Schaft-Ø
10	40	100	10



Typ	N
Zähnezahl	4
Schneidrichtung	rechts
Spiralrichtung	Rechtsspirale
Spiralwinkel	30°
Teilung	gleich geteilt
Kühlung	ohne
Schaft	DIN 6535-HA
Beschichtung	TIALN
Bemerkung:	

Wiedergabe sowie Vervielfältigung dieses Dokuments, Verwertung und Verbreitung, ohne schriftliche Genehmigung der EMUGE FRANKEN AG, ist ausdrücklich untersagt. Alle Rechte für den Fall der Patent-, Marken- und Schutzrechte nach ISO 9016 vorbehalten. Technische Änderungen vorbehalten! Alle Maßangaben sind mit Übermaßangaben.

	Blatt SHEET	Ansicht VIEW Projektionsmethode 1 FIRST ANGLE Projektion		Allgemeintoleranzen ISO 2768-mk GENERAL TOLERANCES	<table border="1" style="font-size: small;"> <tr> <td>&gt;</td> <td>6</td> <td>30</td> <td>120</td> <td>400</td> <td>1000</td> </tr> <tr> <td>≤ 6</td> <td>30</td> <td>120</td> <td>400</td> <td>1000</td> <td>2000</td> </tr> <tr> <td></td> <td>±0,1</td> <td>±0,2</td> <td>±0,3</td> <td>±0,5</td> <td>±0,8</td> <td>±1,2</td> </tr> </table>	>	6	30	120	400	1000	≤ 6	30	120	400	1000	2000		±0,1	±0,2	±0,3	±0,5	±0,8	±1,2	Dok.-art DOC. TYPE <b>Dokumentationszeichnung</b>
	>	6				30	120	400	1000																
≤ 6	30	120	400	1000	2000																				
	±0,1	±0,2	±0,3	±0,5	±0,8	±1,2																			
Masstab SCALE <b>3:2</b>	Erstelldatum DATE <b>19-05-2016</b>	Ersetzt durch REPL. BY	Kundencode CUSTOMER CODE	Bezeichnung TITLE <b>FRANKEN - HM Kugelfräser</b>	Artikel-Nr. ARTICLE-NO.																				
Ersteller Issued by <b>TA</b>	Prüfdatum DATE	Ersatz für REPL. FOR	Kunden-Sach-Nr. CUSTOMER PART NO.	<b>1967A.010</b>																					