

The reproduction, distribution and utilization of this document is only permitted if the communication of its contents to others without express authorization is prohibited. Offenders will be held liable for the payment of damages. All rights are reserved. © Schutzvermerk nach ISO 9016 beachten! Technical data is subject to change without notice! Weldon shanks produced with transition radius.

Bezeichnung

Dok.-art

HSS - Walzenstirnfräser

Dokumentationszeichnung

Schneiden-Ø

Schneidlänge

Gesamtlänge

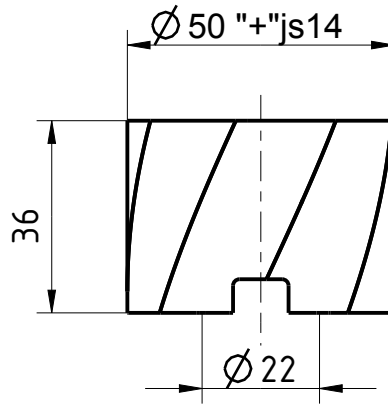
Bohrungs-Ø

50

36

36

22



Typ	HR
Zähnezahl	8
Schneidrichtung	rechts
Spiralrichtung	Rechtsspirale
Spiralwinkel	25°
Teilung	gleich geteilt
Kühlung	ohne
Bohrung	DIN 138
Beschichtung	TICN
Bemerkung: mit Längs- und Quernut	



Blatt SHEET

Ansicht VIEW  
Projektionsmethode 1  
FIRST ANGLE Projektion

Massst. SCALE

3:4



Allgemeintoleranzen ISO 2768-mk  
GENERAL TOLERANCES

>	6	30	120	400	1000
≤ 6	30	120	400	1000	2000
	±0,1	±0,2	±0,3	±0,5	±1,2

Dok.-art  
DOC. TYPE

Dokumentationszeichnung

Bezeichnung TITLE

FRANKEN - HSS  
Walzenstirnfräser

Ersteller Issued by  
TA

Erstelldatum DATE  
05-10-2016

Ersetzt durch REPL. BY

Kundencode CUSTOMER CODE

Artikel-Nr. ARTICLE-NO.

Prüfer Verified by

Prüfdatum DATE

Ersatz für REPL. FOR

Kunden-Sach-Nr. CUSTOMER PART NO.

Zeichnungs-Nr. DRAWING-NO.  
4090C.050

Wichtig! Alle Rechte vorbehalten. Nachdruck, Vervielfältigung und Verbreitung, auch auszugsweise, ist ohne schriftliche Genehmigung der EMUGE-FRANKEN AG. Alle Rechte für den Fall der Patent-, Marken- und Schutzvermerk nach ISO 9016 beachten! Technische Änderungen vorbehalten! Alle Maßangaben sind mit Übermaßangaben.