

1 2 3 4 5 6 7 8

A

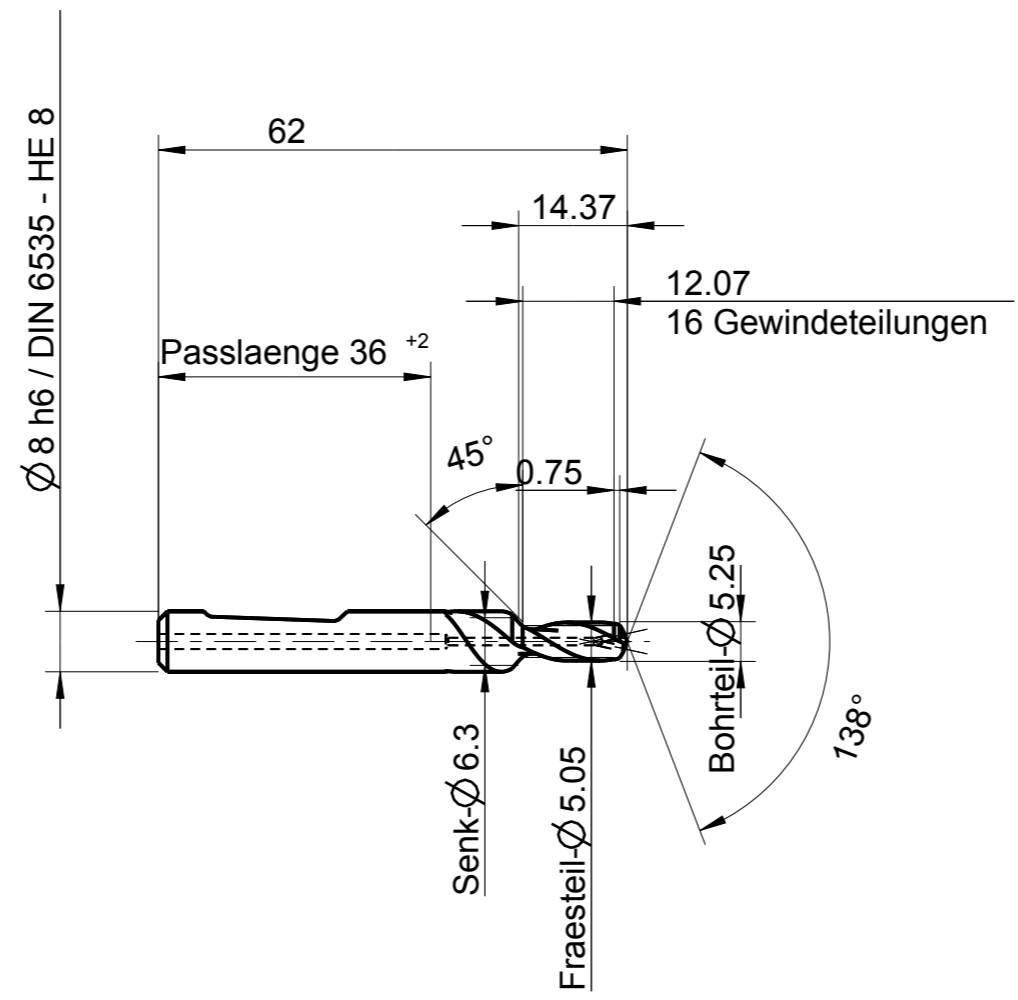
B

C

D

E

F



Zeichnungen zum Katalogprogramm stehen auch auf www.GTDE.org zum Download bereit!

Index	Änderung	Name	Änd.-Datum

Identifikation		EMUGE M 6x0,75-2xD 29°32'/28 GTDEPDF17/2975 3-6° prog. R 2,46		GF432501.0229																									
EMUGE-Werk Richard Glimpel GmbH & Co. KG www.emuge-franken.com		Dokumentart																											
		Bezeichnung BGF VHM IKZ HE M 6x0,75 - 2xD																											
Allgemeintoleranzen ISO 2768-mk		Blatt	Ansicht																										
<table border="1"> <tr> <td>></td> <td>6</td> <td>30</td> <td>120</td> <td>400</td> <td>1000</td> </tr> <tr> <td>≤</td> <td>6</td> <td>30</td> <td>120</td> <td>400</td> <td>1000</td> </tr> <tr> <td></td> <td>±0,1</td> <td>±0,2</td> <td>±0,3</td> <td>±0,5</td> <td>±0,8</td> </tr> <tr> <td></td> <td></td> <td></td> <td></td> <td>±1,2</td> <td></td> </tr> </table>		>	6	30	120	400	1000	≤	6	30	120	400	1000		±0,1	±0,2	±0,3	±0,5	±0,8					±1,2		1/1			
>	6	30	120	400	1000																								
≤	6	30	120	400	1000																								
	±0,1	±0,2	±0,3	±0,5	±0,8																								
				±1,2																									
Ersteller	Ausgabedatum	Ersetzt durch	Kunde																										
CAD	01.03.2017		Material-Nummer		Bauteil																								
Prüfer	Prüfdatum	Ersatz für			Bestellnummer																								
			Kunden-Zeichn.Nr.		GF432501.0229																								
Oberflächenbehandlung			Zeichnungs-Nr.																										
ohne			A-GF432501.0229																										

Mit Ausführung einverstanden

Ja
 Nein
 Genehmigt

Firma _____

Datum _____

Unterschrift _____

Weitergabe sowie Vervielfältigung dieses Dokuments, Verwertung und Mitteilung seines Inhalts sind verboten, soweit nicht ausdrücklich gestattet. Zuwiderhandlungen verpflichten zu Schadenersatz. Alle Rechte vorbehalten, auch die der mechanischen Reproduktion, Verbreitung, Speicherung, Übertragung, etc.

Erstellt mit CAD/ Änderungen nur am CAD/CAM-Modell!

1 2 3 4 5 6 7 8 A3