

1 2 3 4 5 6 7 8

A

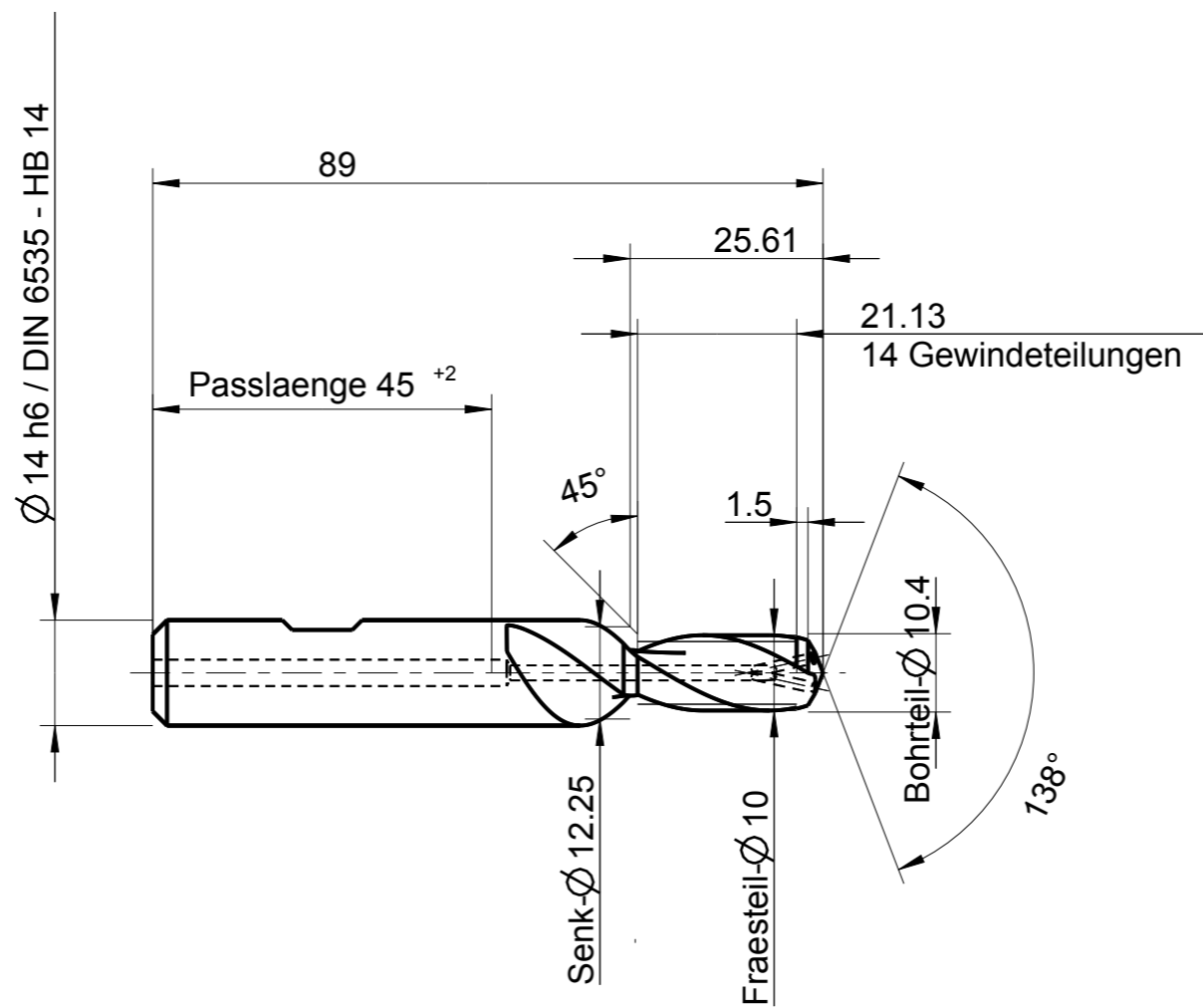
B

C

D

E

F



Zeichnungen zum Katalogprogramm stehen auch auf www.GTDE.org zum Download bereit!

Index	Änderung	Name	Änd.-Datum

Identifikation		EMUGE Eg M 10 - 2xD 29°18'56 GTDEPDF17/2896 3-6° prog. R 4,94		GF432201.0975																			
EMUGE-Werk Richard Glimpel GmbH & Co. KG www.emuge-franken.com		Dokumentart																					
		Bezeichnung BGF VHM IKZ HB Eg M 10 - 2xD																					
Allgemeintoleranzen ISO 2768-mk		Blatt	Ansicht																				
<table border="1"> <tr> <td>></td> <td>6</td> <td>30</td> <td>120</td> <td>400</td> <td>1000</td> </tr> <tr> <td>≤</td> <td>6</td> <td>30</td> <td>120</td> <td>400</td> <td>2000</td> </tr> <tr> <td></td> <td>±0,1</td> <td>±0,2</td> <td>±0,3</td> <td>±0,5</td> <td>±0,8 ±1,2</td> </tr> </table>		>	6	30	120	400	1000	≤	6	30	120	400	2000		±0,1	±0,2	±0,3	±0,5	±0,8 ±1,2	1/1			
>	6	30	120	400	1000																		
≤	6	30	120	400	2000																		
	±0,1	±0,2	±0,3	±0,5	±0,8 ±1,2																		
Ersteller	Ausgabedatum	Ersetzt durch	Kunde																				
CAD	01.03.2017		Material-Nummer		Bauteil																		
Prüfer	Prüfdatum	Ersatz für	Kunden-Zeichn.Nr.		Bestellnummer																		
					GF432201.0975																		
Oberflächenbehandlung		Zeichnungs-Nr.																					
ohne		A-GF432201.0975																					

Mit Ausführung einverstanden

Ja
 Nein
 Genehmigt

Firma _____
 Datum _____
 Unterschrift _____

Weitergabe sowie Vervielfältigung dieses Dokuments, Verwertung und Mitteilung seines Inhalts sind verboten, soweit nicht ausdrücklich gestattet. Zuwiderhandlungen verpflichten zu Schadenersatz. Alle Rechte vorbehalten, auch die der mechanischen Reproduktion, Verbreitung, Speicherung, Übertragung, etc.

Erstellt mit CAD/ Änderungen nur am CAD/CAM-Modell!

1 2 3 4 5 6 7 8 A3