

1 2 3 4 5 6 7 8

A

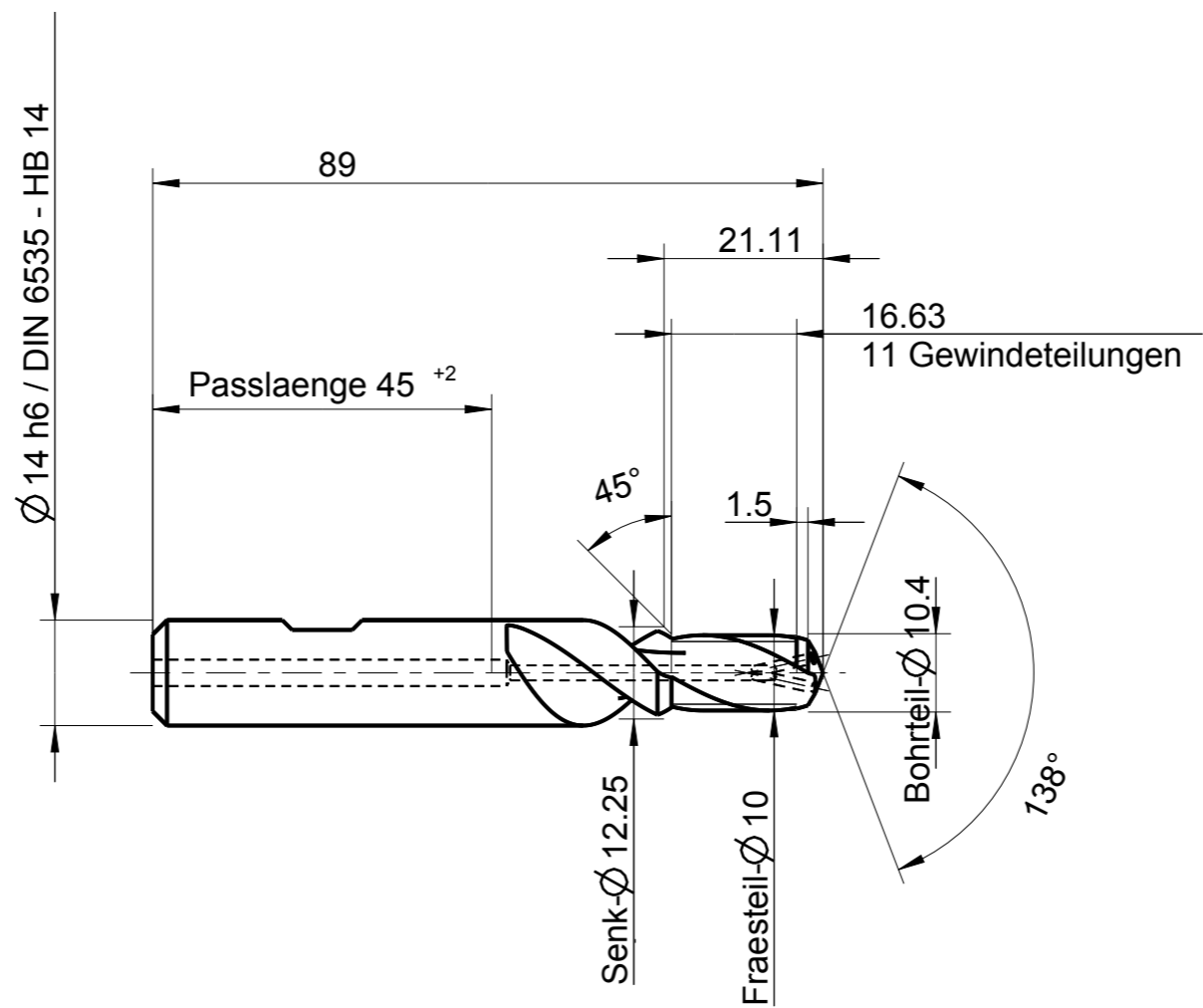
B

C

D

E

F



Zeichnungen zum Katalogprogramm stehen auch auf www.GTDE.org zum Download bereit!

Index	Änderung	Name	Änd.-Datum

Identifikation		EMUGE Eg M 10 - 1,5xD 29° 18'/56 GTDEPDF17/2642 3-6° prog. R 4,94		GF422206.0975																									
		EMUGE-Werk Richard Glimpel GmbH & Co. KG www.emuge-franken.com		Dokumentart																									
		Bezeichnung BGF VHM-TiCN IKZ HB Eg M 10 - 1,5xD																											
Allgemeintoleranzen ISO 2768-mk		Blatt 1/1		Ansicht																									
<table border="1"> <tr> <td>></td> <td>6</td> <td>30</td> <td>120</td> <td>400</td> <td>1000</td> </tr> <tr> <td>≤</td> <td>6</td> <td>30</td> <td>120</td> <td>400</td> <td>1000</td> </tr> <tr> <td></td> <td>±0,1</td> <td>±0,2</td> <td>±0,3</td> <td>±0,5</td> <td>±0,8</td> </tr> <tr> <td></td> <td></td> <td></td> <td></td> <td>±1,2</td> <td></td> </tr> </table>		>	6	30	120	400	1000	≤	6	30	120	400	1000		±0,1	±0,2	±0,3	±0,5	±0,8					±1,2		Massstab 1:1		Kunde	
>	6	30	120	400	1000																								
≤	6	30	120	400	1000																								
	±0,1	±0,2	±0,3	±0,5	±0,8																								
				±1,2																									
Ersteller CAD		Ausgabedatum 01.03.2017		Ersetzt durch																									
Prüfer		Prüfdatum		Ersatz für																									
Firma		Datum		Material-Nummer																									
Unterschrift		Oberflächenbehandlung TiCN		Bestellnummer GF422206.0975																									
				Kunden-Zeichn.Nr. A-GF422206.0975																									

Mit Ausführung einverstanden

Ja
 Nein
 Genehmigt

Firma _____
 Datum _____
 Unterschrift _____

Weitergabe sowie Vervielfältigung dieses Dokuments, Verwertung und Mitteilung seines Inhalts sind verboten, soweit nicht ausdrücklich gestattet. Zuwiderhandlungen verpflichten zu Schadenersatz. Alle Rechte vorbehalten, auch die der mechanischen Reproduktion, Verbreitung, Speicherung, Übertragung, etc.

1 2 3 4 5 6 7 8 A3