

The reproduction, distribution and utilization of this document is, as well as the communication of its contents to others without express authorization is prohibited. Offenders will be held liable for the payment of damages. All rights are reserved. Observe protective note according to DIN ISO 80000. Technical data is subject to change without notice! Melden shanks produced with transition radius

Bezeichnung

Dok.-art

FRANKEN - Fräskörper mit Wendeschneidplatten

Dokumentationszeichnung

Schneiden-Ø

Schneidentlänge

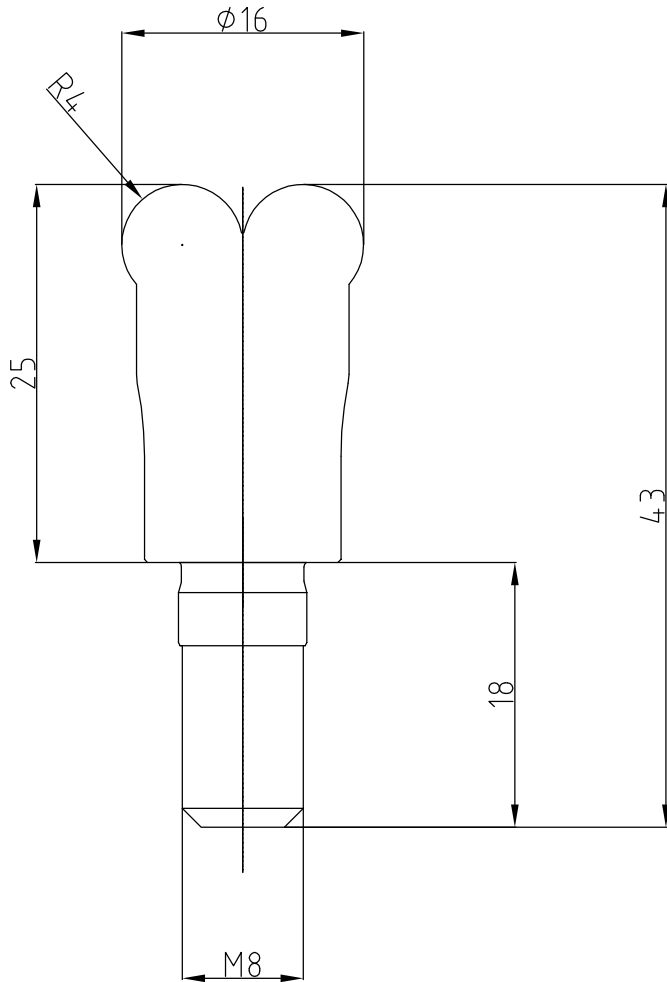
Gesamtlänge

Schaft-Ø

16

43

M 8



Zähnezahl	2
Schneidrichtung	rechts
Teilung	gleich geteilt
Kühlung	ICR
Schaft	M 8
Schlüsselweite	10
Bemerkung:	



Blatt SHEET

Ansicht VIEW
Projektionsmethode 1
FIRST ANGLE Projektion

Massst. SCALE

2:1



Allgemeintoleranzen ISO 2768-mk
GENERAL TOLERANCES

>	6	30	120	400	1000
≤	±0,1	±0,2	±0,3	±0,5	±0,8
					±1,2

Dok.-art
DOC. TYPE

Dokumentationszeichnung

Bezeichnung TITLE

FRANKEN - Fräskörper
mit runden Wendeschneidplatten

Ersteller Issued by

TA

Erstelldatum DATE

08-12-2016

Ersetzt durch REPL. BY

Kundencode

Artikel-Nr. ARTICLE-NO.

Prüfer Verified by

Prüfdatum DATE

Ersatz für REPL. FOR

Kunden-Sach-Nr.

Zeichnungs-Nr. DRAWING-NO.

9155.160252

Weitergabe sowie Vervielfältigung dieses Dokuments, Verwertung und Verbreitung, auch auszugsweise, ist ohne schriftliche Genehmigung der EMUGE FRANKEN AG. Alle Rechte, insbesondere das Recht der Patent-, Marken-, Urheber-, Schutzrechte nach ISO 80000, sind vorbehalten. Technische Änderungen vorbehalten! Alle Maßangaben sind in mm anzunehmen.