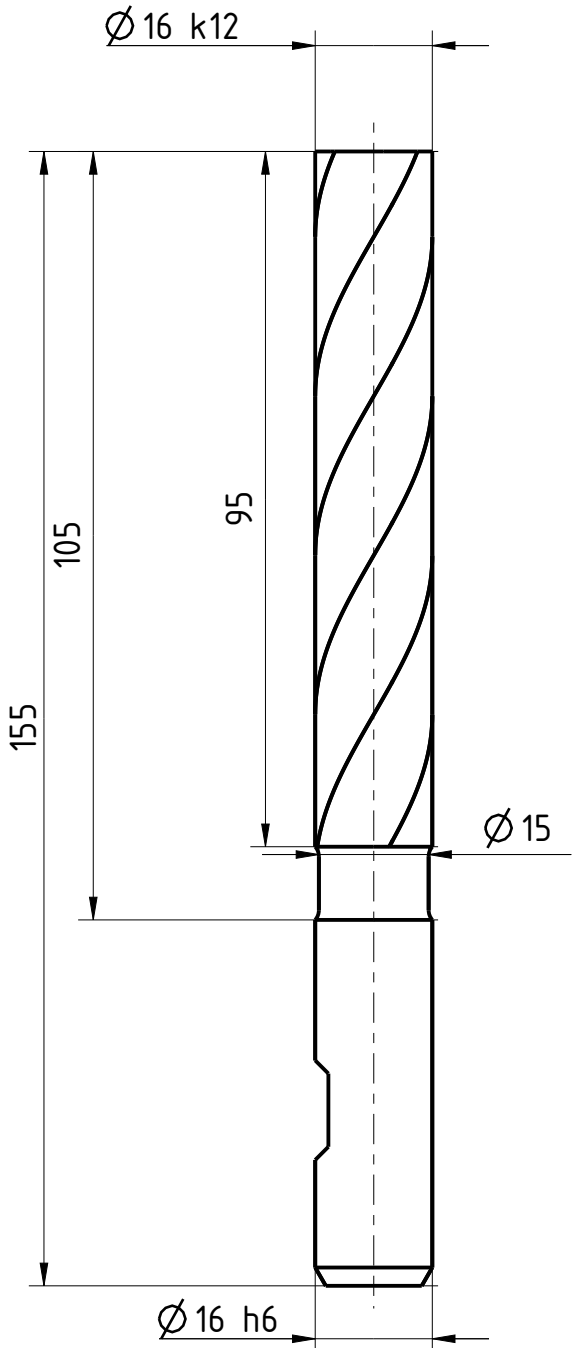


The reproduction, distribution and utilization of this document is only permitted if the communication of its contents to others without express authorization is prohibited. Offenders will be held liable for the payment of damages. All rights are reserved. Observe protective note according to DIN ISO 6916. Technical data is subject to change without notice. Weldon shanks produced with transition radius.

Schneiden-Ø 16	Schneidenlänge 95	Gesamtlänge 155	Schaft-Ø 16
--------------------------	-----------------------------	---------------------------	-----------------------



Typ	HR
Zähnezahl	4
Schneidrichtung	rechts
Spiralrichtung	Rechtsspirale
Spiralwinkel	30°
Teilung	gleich geteilt
Kühlung	ohne
Schaft	DIN 1835-B
Beschichtung	TICN
Bemerkung:	

Weitergabe sowie Vervielfältigung dieses Dokuments, Verwertung und Verbreitung, ohne schriftliche Genehmigung der EMUGE FRANKEN sind ausdrücklich untersagt. Alle Rechte für den Fall der Patent-, Marken-, Schutzrechte nach ISO 6916 vorbehalten. Technische Änderungen vorbehalten! Alle Maßangaben in mm, Liebergangsmaßen.

	Blatt SHEET	Ansicht VIEW Projektionsmethode 1 FIRST ANGLE Projektion	Allgemeintoleranzen ISO 2768-mk GENERAL TOLERANCES					Dok.-art DOC. TYPE Dokumentationszeichnung															
	Masst. SCALE 1:1		<table border="1" style="font-size: small;"> <tr> <td>></td> <td>6</td> <td>30</td> <td>120</td> <td>400</td> <td>1000</td> </tr> <tr> <td>≤ 6</td> <td>30</td> <td>120</td> <td>400</td> <td>1000</td> <td>2000</td> </tr> <tr> <td></td> <td>±0,1</td> <td>±0,2</td> <td>±0,3</td> <td>±0,5</td> <td>±0,8</td> <td>±1,2</td> </tr> </table>	>	6	30	120	400	1000	≤ 6	30	120	400	1000	2000		±0,1	±0,2	±0,3	±0,5	±0,8	±1,2	Bezeichnung TITLE FRANKEN - HSS Schaftfräser
>	6	30	120	400	1000																		
≤ 6	30	120	400	1000	2000																		
	±0,1	±0,2	±0,3	±0,5	±0,8	±1,2																	
Ersteller Issued by TA	Erstelldatum DATE 19-05-2016	Ersetzt durch REPL. BY	Kundencode CUSTOMER CODE			Artikel-Nr. ARTICLE-NO.																	
Prüfer Verified by	Prüfdatum DATE	Ersatz für REPL. FOR	Kunden-Sach-Nr. CUSTOMER PART NO.			Zeichnungs-Nr. DRAWING-NO. 1359C.016																	