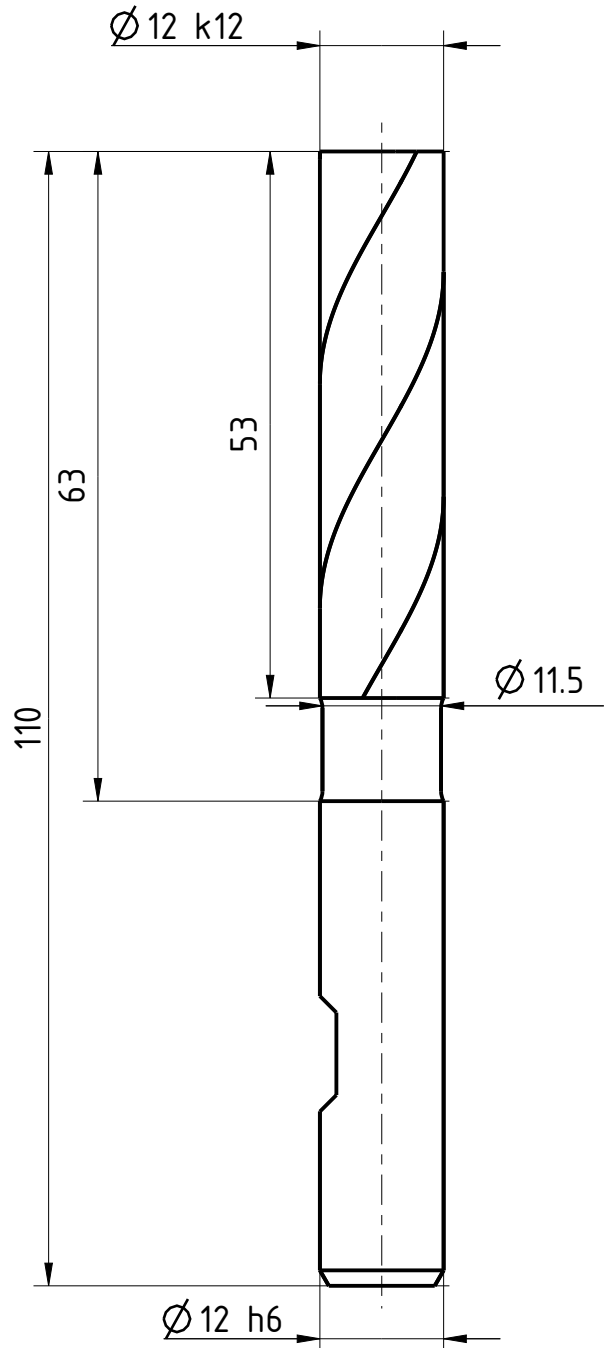


The reproduction, distribution and utilization of this document is only permitted if the communication of its contents to others without express authorization is prohibited. Offenders will be held liable for the payment of damages. All rights are reserved. Observe protective note according to DIN ISO 6916. Technical data is subject to change without notice! Weldon shanks produced with transition radius.



Bezeichnung **HSS - Schaftfräser** Dok.-art **Dokumentationszeichnung**

Schneiden-Ø **12** Schneidenlänge **53** Gesamtlänge **110** Schaft-Ø **12**



Typ	NR
Zähnezahl	3
Schneidrichtung	rechts
Spiralrichtung	Rechtsspirale
Spiralwinkel	30°
Teilung	gleich geteilt
Kühlung	ohne
Schaft	DIN 1835-B
Beschichtung	TICN
Bemerkung:	

Weitergabe sowie Vervielfältigung dieses Dokuments, Verwertung und Verbreitung, ohne schriftliche Genehmigung der EMUGE FRANKEN sind ausdrücklich untersagt. Alle Rechte für den Fall der Patent-, Marken-, Schutzrechte nach ISO 6916 behalten. Alle Maßnahmen mit Übergangsradialen.

	Blatt SHEET	Ansicht VIEW Projektionsmethode 1 FIRST ANGLE Projektion	Allgemeintoleranzen ISO 2768-mk GENERAL TOLERANCES				Dok.-art DOC. TYPE <b>Dokumentationszeichnung</b>															
	Masst. SCALE <b>5:4</b>		<table border="1" style="font-size: small;"> <tr> <td>&gt;</td> <td>6</td> <td>30</td> <td>120</td> <td>400</td> <td>1000</td> </tr> <tr> <td>≤ 6</td> <td>30</td> <td>120</td> <td>400</td> <td>1000</td> <td>2000</td> </tr> <tr> <td></td> <td>±0,1</td> <td>±0,2</td> <td>±0,3</td> <td>±0,5</td> <td>±1,2</td> </tr> </table>	>	6	30	120	400	1000	≤ 6	30	120	400	1000	2000		±0,1	±0,2	±0,3	±0,5	±1,2	Bezeichnung TITLE <b>FRANKEN - HSS Schaftfräser</b>
>	6	30	120	400	1000																	
≤ 6	30	120	400	1000	2000																	
	±0,1	±0,2	±0,3	±0,5	±1,2																	
Ersteller Issued by <b>TA</b>	Erstelldatum DATE <b>19-05-2016</b>	Ersetzt durch REPL. BY	Kundencode CUSTOMER CODE	Artikel-Nr. ARTICLE-NO.																		
Prüfer Verified by	Prüfdatum DATE	Ersatz für REPL. FOR	Kunden-Sach-Nr. CUSTOMER PART NO.	Zeichnungs-Nr. DRAWING-NO. <b>1349C.012</b>																		