

The reproduction, distribution and utilization of this document is, without the communication of its contents to others, without express authorization is prohibited. Offenders will be held liable for the payment of damages. All rights reserved. © Besondere Schutzrechte nach ISO 9016 beachten! Technische Änderungen vorbehalten! Alle Maßangaben sind mit Übergangsradien.

Bezeichnung

HSS - Schaftfräser

Dok.-art

Dokumentationszeichnung

Schneiden-Ø

11

Schneidenlänge

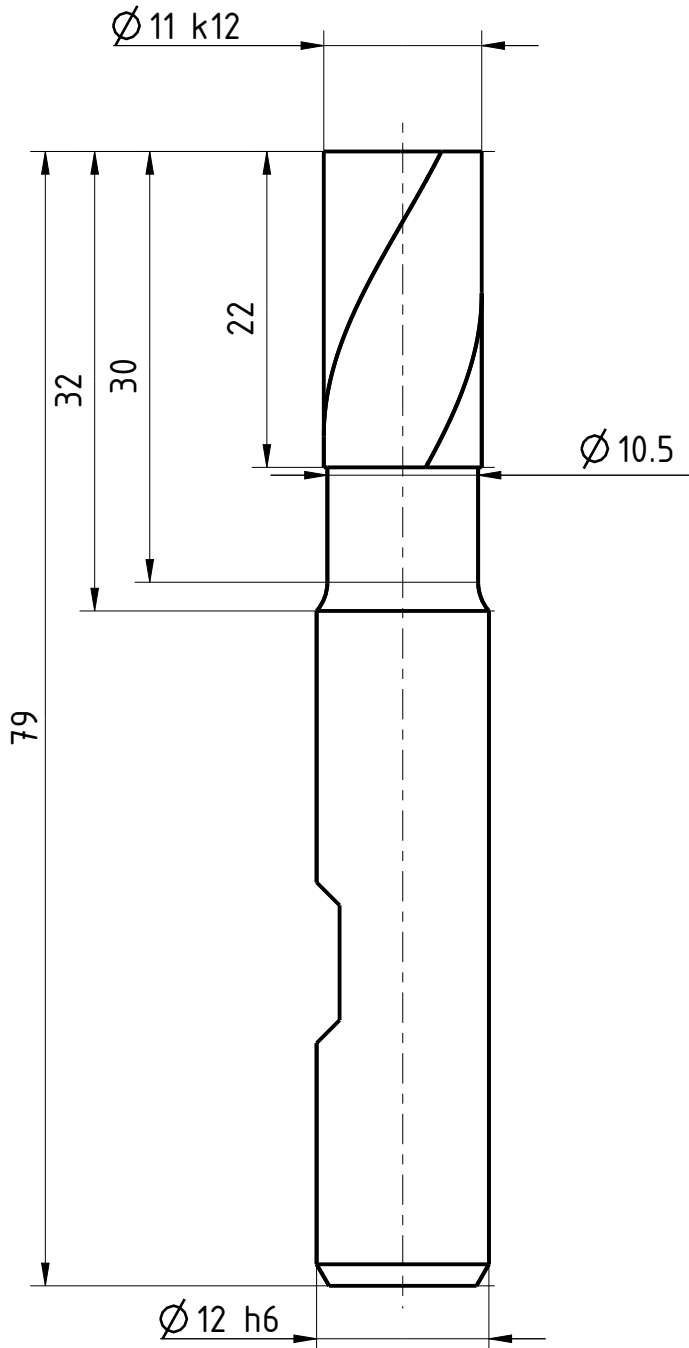
22

Gesamtlänge

79

Schaft-Ø

12



Typ	NR
Zähnezahl	3
Schneidrichtung	rechts
Spiralrichtung	Rechtsspirale
Spiralwinkel	30°
Teilung	gleich geteilt
Kühlung	ohne
Schaft	DIN 1835-B
Beschichtung	TiCN
Bemerkung:	

Weitergabe sowie Vervielfältigung dieses Dokuments, Verwertung und Verbreitung, ohne schriftliche Genehmigung der EMUGE FRANKEN sind ausdrücklich untersagt. Alle Rechte für den Fall der Patent-, Marken- und Schutzrechte nach ISO 9016 beachten! Technische Änderungen vorbehalten! Alle Maßangaben sind mit Übergangsradien.



Blatt SHEET
 Masst. SCALE
 2:1

Ansicht VIEW
 Projektionsmethode 1
 FIRST ANGLE Projektion

Allgemeintoleranzen ISO 2768-mk
 GENERAL TOLERANCES

>	6	30	120	400	1000
≤ 6	30	120	400	1000	2000
	±0,1	±0,2	±0,3	±0,5	±1,2

Dok.-art
 DOC. TYPE
 Dokumentationszeichnung

Bezeichnung TITLE
 FRANKEN - HSS
 Schaftfräser

Ersteller Issued by
 TA

Erstelldatum DATE
 19-05-2016

Ersetzt durch REPL. BY

Kundencode CUSTOMER CODE

Artikel-Nr. ARTICLE-NO.

Prüfer Verified by

Prüfdatum DATE

Ersatz für REPL. FOR

Kunden-Sach-Nr. CUSTOMER PART NO.

Zeichnungs-Nr. DRAWING-NO.
 1345C.011