

The reproduction, distribution and utilization of this document is only permitted if the communication of its contents to others without express authorization is prohibited. Offenders will be held liable for the payment of damages. All rights are reserved. © Besondere Schutzrechte nach ISO 9001:2015. Technische Zeichnung ist Gegenstand des Patentschutzes. Alle Rechte vorbehalten. Technische Zeichnung ist Gegenstand des Patentschutzes. Alle Rechte vorbehalten.

Bezeichnung

HSS - Schaftfräser

Dok.-art

Dokumentationszeichnung

Schneiden-Ø

14

Schneidenlänge

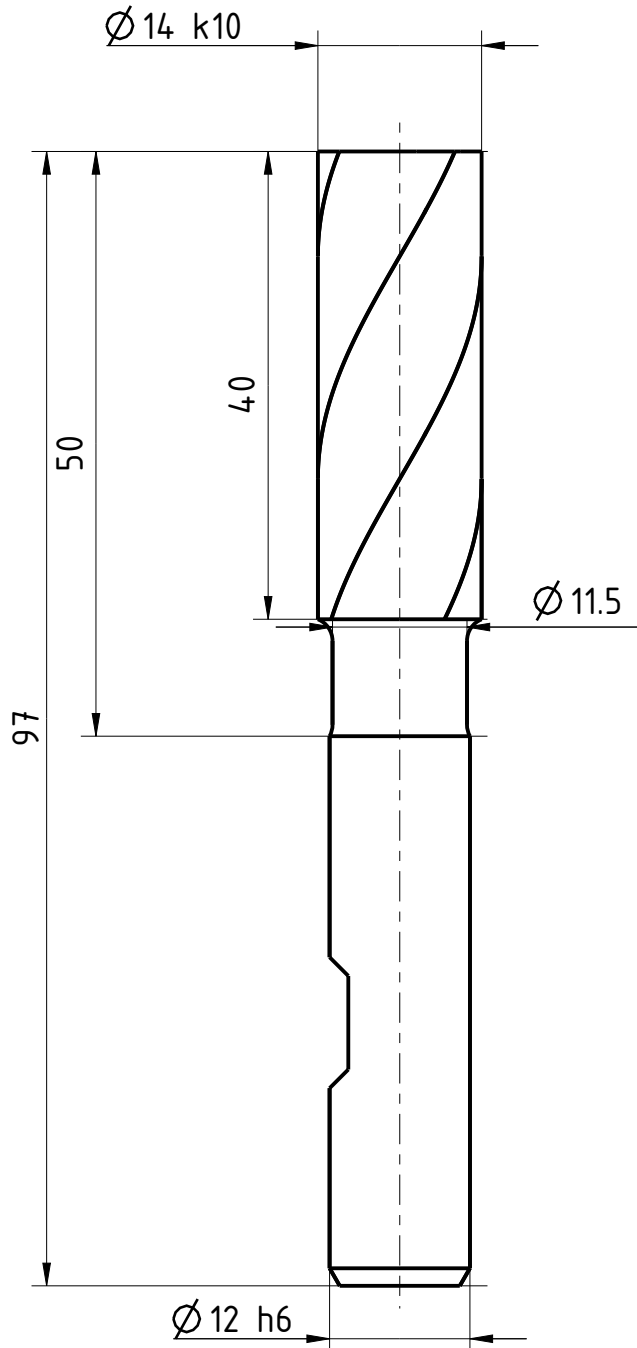
40

Gesamtlänge

97

Schaft-Ø

12



Typ	N
Zähnezahl	4
Schneidrichtung	rechts
Spiralrichtung	Rechtsspirale
Spiralwinkel	30°
Teilung	gleich geteilt
Kühlung	ohne
Schaft	DIN 1835-B
Beschichtung	TiCN
Bemerkung:	



Blatt SHEET

Ansicht VIEW  
Projektionsmethode 1  
FIRST ANGLE Projektion

Massst. SCALE

3:2



Allgemeintoleranzen ISO 2768-mk  
GENERAL TOLERANCES

>	6	30	120	400	1000
≤ 6	30	120	400	1000	2000
	±0,1	±0,2	±0,3	±0,5	±1,2

Dok.-art  
DOC. TYPE

Dokumentationszeichnung

Bezeichnung TITLE

FRANKEN - HSS  
Schaftfräser

Ersteller Issued by

TA

Erstelldatum DATE

19-05-2016

Ersetzt durch REPL. BY

Kundencode CUSTOMER CODE

Artikel-Nr. ARTICLE-NO.

Prüfer Verified by

Prüfdatum DATE

Ersatz für REPL. FOR

Kunden-Sach-Nr. CUSTOMER PART NO.

Zeichnungs-Nr. DRAWING-NO.

1318C.014

Weitergabe sowie Vervielfältigung dieses Dokuments, Verwertung und Verbreitung ist ohne schriftliche Genehmigung von EMUGE FRANKEN. Alle Rechte vorbehalten.