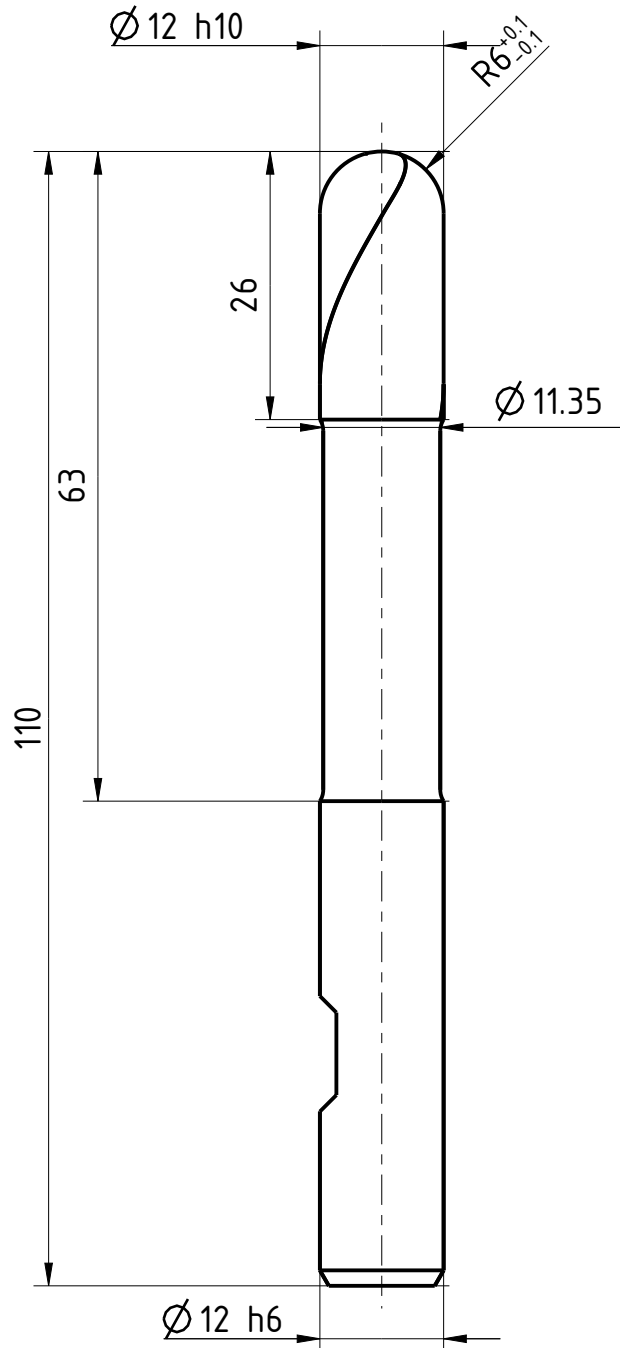


The reproduction, distribution and utilization of this document is, without the communication of its contents to others, without express authorization is prohibited. Offenders will be held liable for the payment of damages. All rights reserved. © Besondere Schutzrechte nach ISO 9016 beachten! Technische Änderungen vorbehalten! Alle Maßangaben sind mit Übergangsradien.

Schneiden-Ø <b>12</b>	Schneidenlänge <b>26</b>	Gesamtlänge <b>110</b>	Schaft-Ø <b>12</b>
--------------------------	-----------------------------	---------------------------	-----------------------



Typ	N
Zähnezahl	2
Schneidrichtung	rechts
Spiralrichtung	Rechtsspirale
Spiralwinkel	30°
Teilung	gleich geteilt
Kühlung	ohne
Schaft	DIN 1835-B
Beschichtung	TiCN
Bemerkung:	

Weitergabe sowie Vervielfältigung dieses Dokuments, Verwertung und Verbreitung, ohne schriftliche Genehmigung der EMUGE FRANKEN sind ausdrücklich untersagt. Alle Rechte für den Fall der Patent-, Marken-, Schutzrechte nach ISO 9016 beachten! Technische Änderungen vorbehalten! Alle Maßangaben sind mit Übergangsradien.

	Blatt SHEET	Ansicht VIEW Projektionsmethode 1 FIRST ANGLE Projektion		Allgemeintoleranzen ISO 2768-mk GENERAL TOLERANCES	Dok.-art DOC. TYPE <b>Dokumentationszeichnung</b>																	
	Masst. SCALE <b>5:4</b>				<table border="1" style="font-size: small; text-align: center;"> <tr> <td>&gt;</td> <td>6</td> <td>30</td> <td>120</td> <td>400</td> <td>1000</td> </tr> <tr> <td>≤ 6</td> <td>30</td> <td>120</td> <td>400</td> <td>1000</td> <td>2000</td> </tr> <tr> <td></td> <td>±0,1</td> <td>±0,2</td> <td>±0,3</td> <td>±0,5</td> <td>±0,8</td> <td>±1,2</td> </tr> </table>	>	6	30	120	400	1000	≤ 6	30	120	400	1000	2000		±0,1	±0,2	±0,3	±0,5
>	6	30	120	400	1000																	
≤ 6	30	120	400	1000	2000																	
	±0,1	±0,2	±0,3	±0,5	±0,8	±1,2																
Ersteller Issued by <b>TA</b>	Erstelldatum DATE <b>19-05-2016</b>	Ersetzt durch REPL. BY	Kundencode CUSTOMER CODE	Artikel-Nr. ARTICLE-NO.																		
Prüfer Verified by	Prüfdatum DATE	Ersatz für REPL. FOR	Kunden-Sach-Nr. CUSTOMER PART NO.	Zeichnungs-Nr. DRAWING-NO. <b>3278C.012</b>																		