

The reproduction, distribution and utilization of this document is only permitted if the communication of its contents to others without express authorization is prohibited. Offenders will be held liable for the payment of damages. All rights are reserved. Technische Zeichnungen sind urheberrechtlich geschützt. Die Weitergabe, Verbreitung und Nutzung dieses Dokuments ist nur zulässig, wenn die Weitergabe, Verbreitung und Nutzung dieses Dokuments ohne ausdrückliche Genehmigung des Herstellers untersagt ist. Die Weitergabe, Verbreitung und Nutzung dieses Dokuments ist nur zulässig, wenn die Weitergabe, Verbreitung und Nutzung dieses Dokuments ohne ausdrückliche Genehmigung des Herstellers untersagt ist. Die Weitergabe, Verbreitung und Nutzung dieses Dokuments ist nur zulässig, wenn die Weitergabe, Verbreitung und Nutzung dieses Dokuments ohne ausdrückliche Genehmigung des Herstellers untersagt ist.

Bezeichnung

HM - Schafffräser

Dok.-art

Dokumentationszeichnung

Schneiden-Ø

16

Schneidenlänge

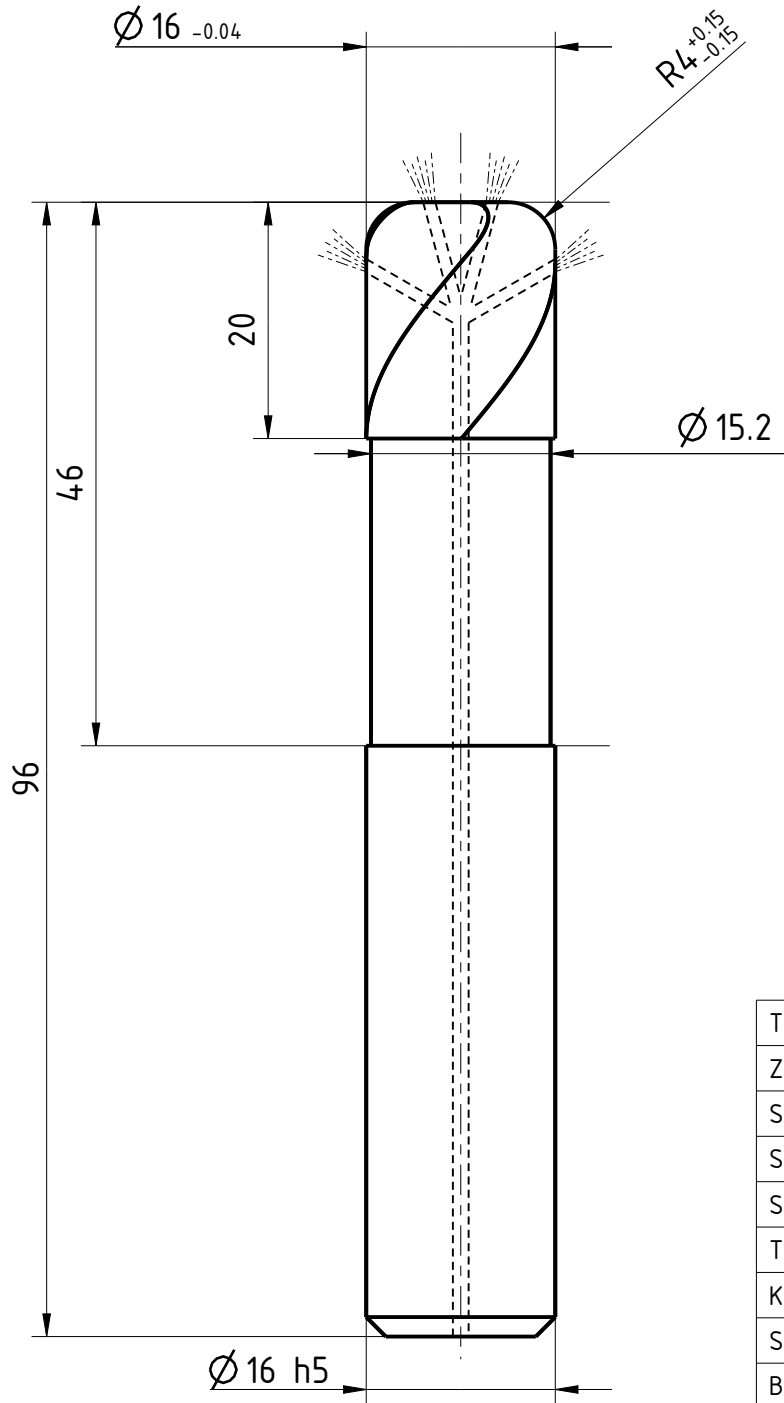
20

Gesamtlänge

96

Schaft-Ø

16



Typ	W
Zähnezahl	4
Schneidrichtung	rechts
Spiralrichtung	Rechtsspirale
Spiralwinkel	40°
Teilung	ungleich geteilt
Kühlung	ICRA
Schaft	DIN 6535-HA
Beschichtung	CRN
Bemerkung:	



Blatt SHEET

Ansicht VIEW
Projektionsmethode 1
FIRST ANGLE Projektion

Massst. SCALE

3:2



Allgemeintoleranzen ISO 2768-mk
GENERAL TOLERANCES

>	6	30	120	400	1000
≤ 6	30	120	400	1000	2000
	±0,1	±0,2	±0,3	±0,5	±1,2

Dok.-art
DOC. TYPE

Dokumentationszeichnung

Bezeichnung TITLE

FRANKEN - HM
Schafffräser

Ersteller Issued by

TA

Erstelldatum DATE

19-05-2016

Ersetzt durch REPL. BY

Kundencode CUSTOMER CODE

Artikel-Nr. ARTICLE-NO.

Prüfer Verified by

Prüfdatum DATE

Ersatz für REPL. FOR

Kunden-Sach-Nr. CUSTOMER PART NO.

Zeichnungs-Nr. DRAWING-NO.

2891RZ.016040

Weitergabe sowie Vervielfältigung dieses Dokuments, Verwertung und Verbreitung, ohne schriftliche Genehmigung des Herstellers ist ausdrücklich untersagt. Alle Rechte für den Fall der Patent-, Urheber- oder Schutzrechte nach ISO 9016 vorbehalten. Technische Änderungen vorbehalten! Alle Maßangaben sind mit Übergangsradien.