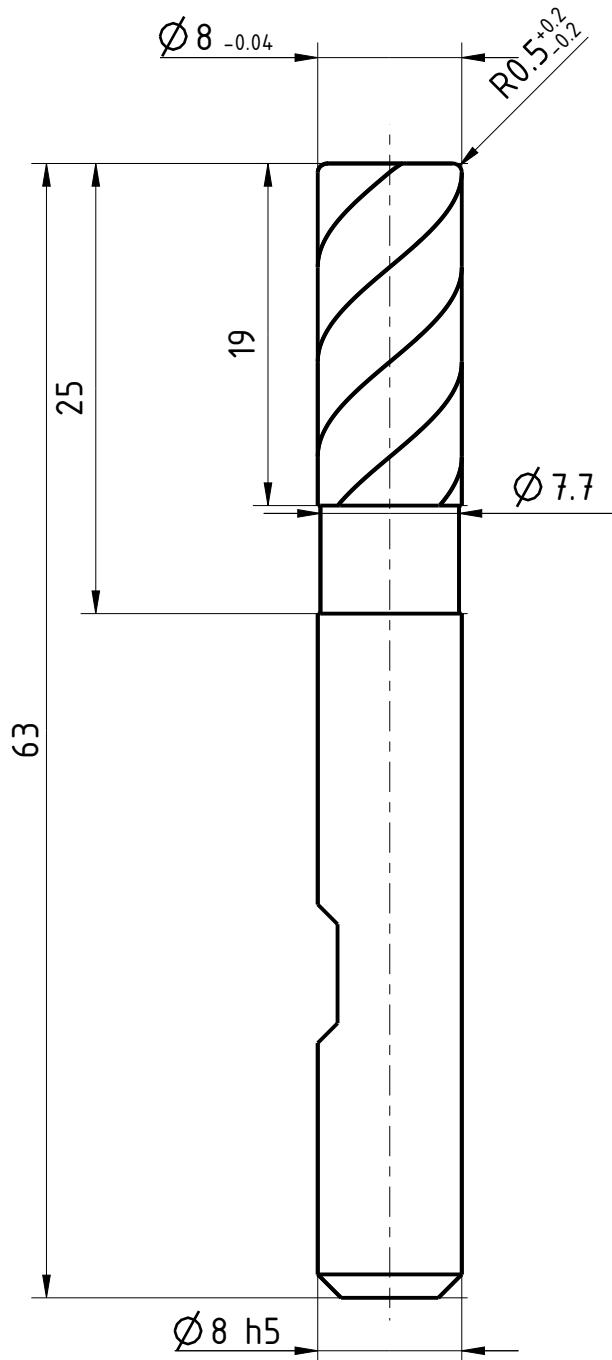


The production, distribution and utilization of this document is null and void if the communication of its contents to others without express authorization is prohibited. Offenders will be held liable for the payment of damages. All design data is subject to change without notice. Weldon shanks produced with transition radius.

Bezeichnung HM - Schafffräser		Dok.-art Dokumentationszeichnung	
Schneiden-Ø 8	Schneidenlänge 19	Gesamtlänge 63	Schaft-Ø 8



Typ	N
Zähnezahl	4
Schneidrichtung	rechts
Spiralrichtung	Rechtsspirale
Spiralwinkel	50°
Teilung	ungleich geteilt
Kühlung	ohne
Schaft	DIN 6535-HB
Beschichtung	TIALN
Bemerkung:	

Wird eingeleitet sowie Vervielfältigung dieses Dokuments, Verwertung und Verbreitung, ohne schriftliche Genehmigung der EMUGE FRANKEN, ist ausdrücklich untersagt. Zuwiderhandlungen verpflichten zu Schadenersatz. Alle Rechte für den Fall der Patent-, Marken- und Schutzrechte nach ISO 9016 behalten. Technische Änderungen vorbehalten! Alle Maßangaben in mm, abgesehen von den angegebenen Maßangaben.



Blatt SHEET	Ansicht VIEW Projektionsmethode 1 FIRST ANGLE Projektion
Masssst. SCALE 5:2	

Allgemeintoleranzen ISO 2768-mk GENERAL TOLERANCES					
>	6	30	120	400	1000
≤ 6	30	120	400	1000	2000
	±0,1	±0,2	±0,3	±0,5	±1,2

Dok.-art DOC. TYPE	Dokumentationszeichnung
Bezeichnung TITLE	FRANKEN - HM Schafffräser

Ersteller Issued by TA	Erstelldatum DATE 19-05-2016	Ersetzt durch REPL. BY	Kundencode CUSTOMER CODE	Artikel-Nr. ARTICLE-NO.
Prüfer Verified by	Prüfdatum DATE	Ersatz für REPL. FOR	Kunden-Sach-Nr. CUSTOMER PART NO.	Zeichnungs-Nr. DRAWING-NO. 2851A.008