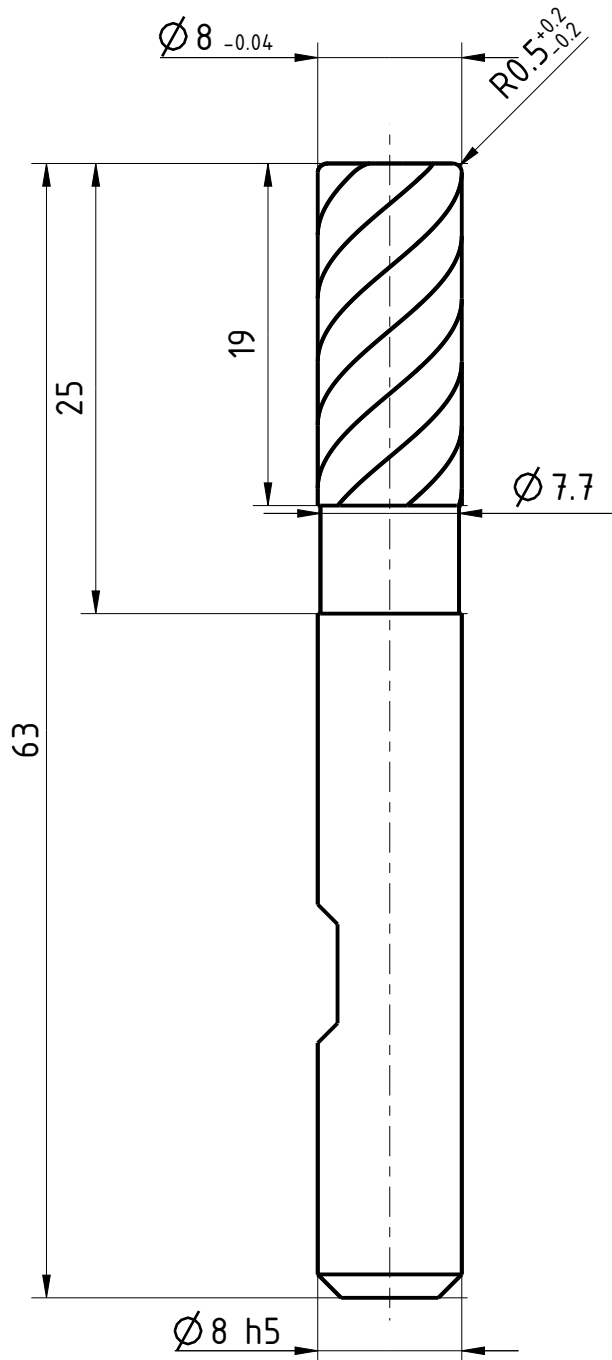


The production, distribution and utilization of this document is null and void if the communication of its contents to others without express authorization is prohibited. Offenders will be held liable for the payment of damages. All designs are the property of EMUGE-FRANKEN. Technical data is subject to change without notice. Weldon shanks produced with transition radius.

Bezeichnung HM - Schafffräser		Dok.-art Dokumentationszeichnung	
Schneiden-Ø 8	Schneidenlänge 19	Gesamtlänge 63	Schaft-Ø 8



Typ	H
Zähnezahl	6
Schneidrichtung	rechts
Spiralrichtung	Rechtsspirale
Spiralwinkel	50°
Teilung	gleich geteilt
Kühlung	ohne
Schaft	DIN 6535-HB
Beschichtung	TIALN
Bemerkung:	

Wird eingeleitet sowie Vervielfältigung dieses Dokuments, Verwertung und Verbreitung, ohne schriftliche Genehmigung von EMUGE-FRANKEN, ist ausdrücklich untersagt. Zuwiderhandlungen verpflichten zu Schadenersatz. Alle Rechte für den Fall der Patent-, Marken- und Schutzrechte nach ISO 9016 vorbehalten. Technische Änderungen vorbehalten! Alle Maßangaben in mm, alle Maßangaben mit Übergangsradien.

	Blatt SHEET	Ansicht VIEW Projektionsmethode 1 FIRST ANGLE Projektion	Allgemeintoleranzen ISO 2768-mk GENERAL TOLERANCES					Dok.-art DOC. TYPE	Dokumentationszeichnung														
	Massst. SCALE 5:2		<table border="1"> <tr> <td>></td> <td>6</td> <td>30</td> <td>120</td> <td>400</td> <td>1000</td> </tr> <tr> <td>≤ 6</td> <td>30</td> <td>120</td> <td>400</td> <td>1000</td> <td>2000</td> </tr> <tr> <td></td> <td>±0,1</td> <td>±0,2</td> <td>±0,3</td> <td>±0,5</td> <td>±0,8</td> <td>±1,2</td> </tr> </table>	>	6	30	120	400	1000	≤ 6	30	120	400	1000	2000		±0,1	±0,2	±0,3	±0,5	±0,8	±1,2	Bezeichnung TITLE
>	6	30	120	400	1000																		
≤ 6	30	120	400	1000	2000																		
	±0,1	±0,2	±0,3	±0,5	±0,8	±1,2																	
Ersteller Issued by TA	Erstelldatum DATE 19-05-2016	Ersetzt durch REPL. BY	Kundencode CUSTOMER CODE					Artikel-Nr. ARTICLE-NO.															
Prüfer Verified by	Prüfdatum DATE	Ersatz für REPL. FOR	Kunden-Sach-Nr. CUSTOMER PART NO.					Zeichnungs-Nr. DRAWING-NO. 2816A.008															