

The production, distribution and utilization of this document is, as well as the communication of its contents to others without express authorization is prohibited. Offenders will be held liable for the payment of damages. All designations are subject to change without notice. Weldon shanks produced with transition radius.

Bezeichnung

HM - Schafffräser

Dok.-art

Dokumentationszeichnung

Schneiden-Ø

10

Schneidenlänge

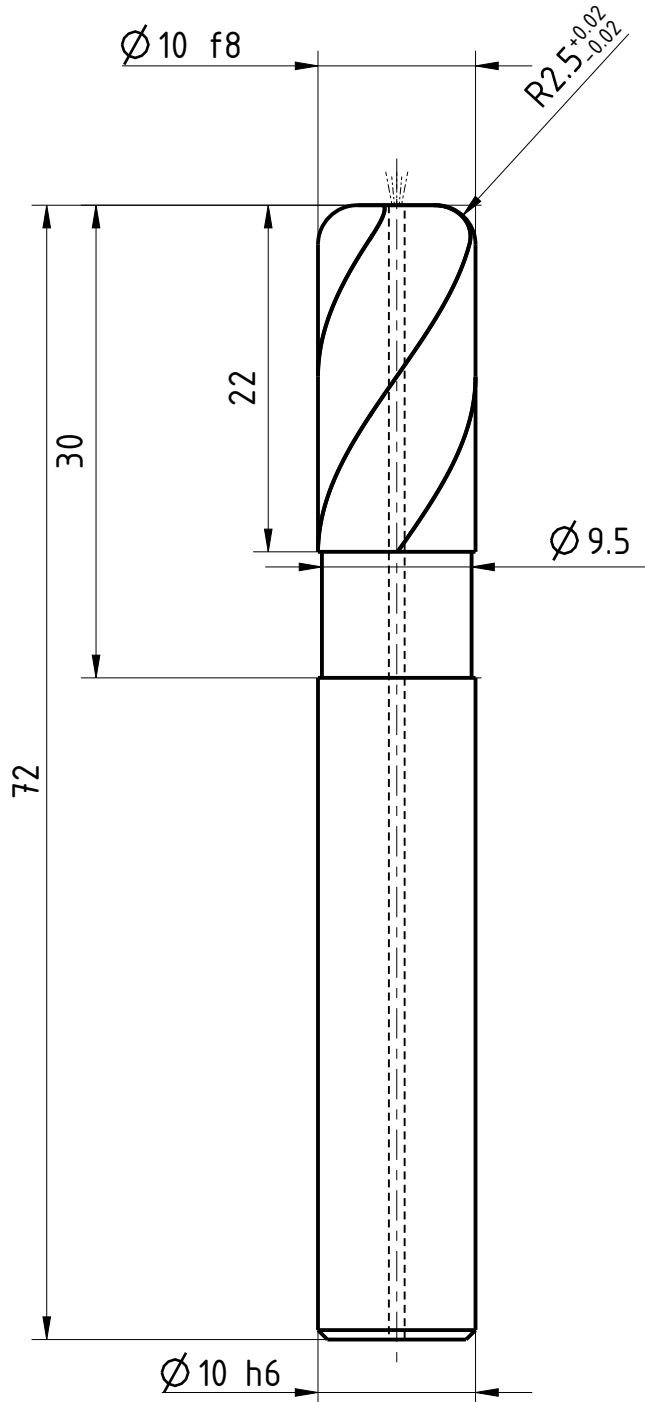
22

Gesamtlänge

72

Schaft-Ø

10



Typ	N
Zähnezahl	4
Schneidrichtung	rechts
Spiralrichtung	Rechtsspirale
Spiralwinkel	35° / 38°
Teilung	ungleich geteilt
Kühlung	ICA
Schaft	DIN 6535-HA
Beschichtung	TIALN
Bemerkung:	

Weitergabe sowie Vervielfältigung dieses Dokuments, Verwertung und Verbreitung, auch auszugsweise, ist ohne schriftliche Genehmigung der EMUGE FRANKEN AG. Die Rechte für den Fall der Patent-, Marken- und Schutzrechtsverletzung vorbehalten! Alle Maßangaben sind in mm anzunehmen, wenn nicht anders angegeben.



Blatt SHEET

Ansicht VIEW  
Projektionsmethode 1  
FIRST ANGLE Projektion

Massst. SCALE

2:1



Allgemeintoleranzen ISO 2768-mk  
GENERAL TOLERANCES

>	6	30	120	400	1000	
≤ 6	30	120	400	1000	2000	
	±0,1	±0,2	±0,3	±0,5	±0,8	±1,2

Dok.-art  
DOC. TYPE

Dokumentationszeichnung

Bezeichnung TITLE

FRANKEN - HM  
Schafffräser

Ersteller Issued by

TA

Erstelldatum DATE

19-05-2016

Ersetzt durch REPL. BY

Kundencode CUSTOMER CODE

Artikel-Nr. ARTICLE-NO.

Prüfer Verified by

Prüfdatum DATE

Ersatz für REPL. FOR

Kunden-Sach-Nr. CUSTOMER PART NO.

Zeichnungs-Nr. DRAWING-NO.

2698AZ.010025