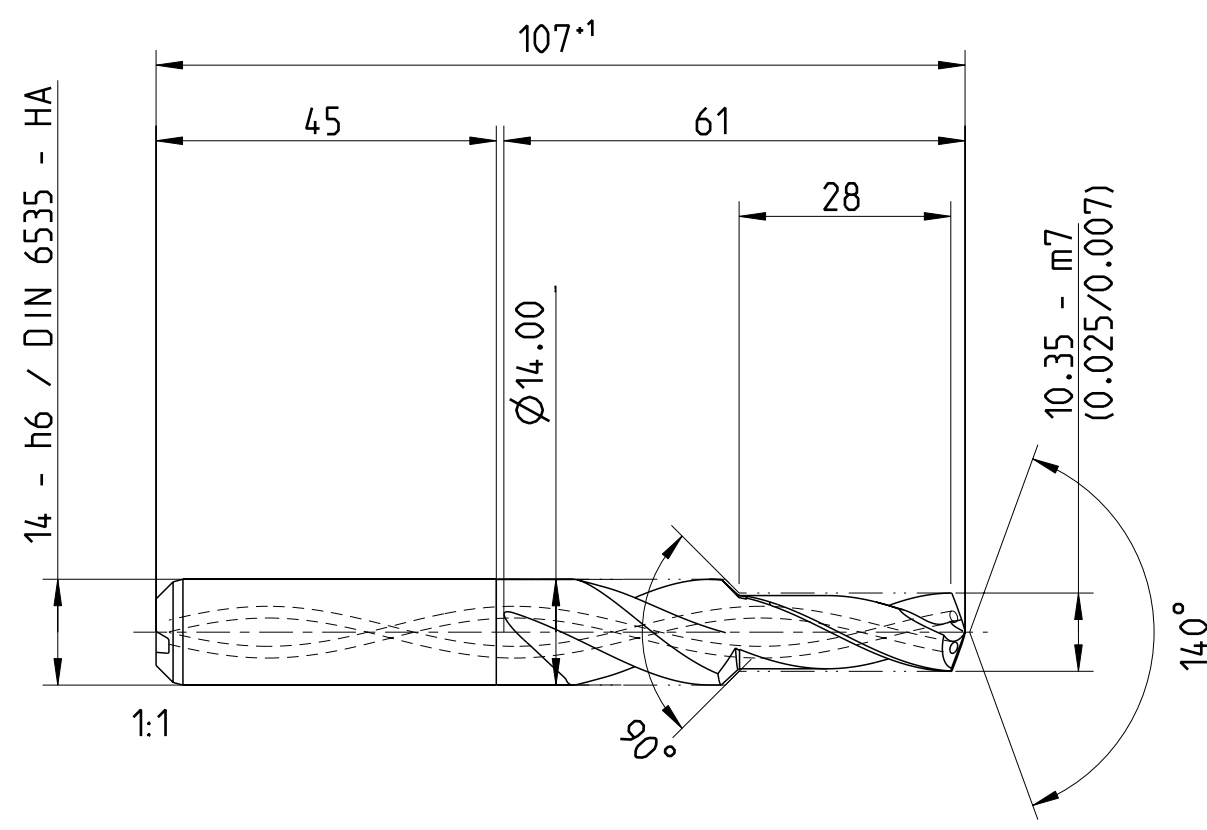


Weitergabe sowie Vervielfältigung dieses Dokuments, Verwertung und Mitteilung seines Inhalts sind
 verboten, soweit nicht ausdrücklich gestattet. Zuwiderhandlungen verpflichten zu Schadensersatz. Alle
 Maße sind in mm, sofern nicht anders angegeben. Technische Änderungen vorbehalten.
 Schutzzeichen nach DIN ISO 16750 beachten!

Erstellt mit CAD! Änderungen nur am CAD/CAM-Modell!



Identifikation
Emuge-Logo
TG204524.103528
Ø10.35
K45F-AT37
lfd.Nr.
EF-Drill C-VA



EMUGE-Werk Richard Glimpel
 GmbH & Co. KG
www.emuge-franken.com

Allgemeintoleranzen					
ISO 2768-mk					
>	6	30	120	400	1000
≤	6	30	120	400	2000
±0.1	±0.2	±0.3	±0.5	±0.8	±1.2

Blatt	1/1
Ansicht	
Massstab	1:1

Ersteller	CAD	Ausgabedatum	29.08.2016
Prüfer		Prüfdatum	

Ersetzt durch	
Ersatz für	

Index	Änderung	Name	Änd.-Datum

Bezeichnung
 VHM-EF-Drill C-VA-HA-1K-2FF-ALCR-T37
 d=10.35/14 ls=28/90°

Mit Ausführung einverstanden

Ja
 Nein
 Genehmigt

Firma _____

Datum _____

Unterschrift _____

Oberflächenbehandlung
 ALCR-T37

Kunde	Bauteil
Material-Nummer	Bestellnummer
	TG204524.103528
Kunden-Zeichn.Nr.	Zeichnungs-Nr.
	A-TG204524.103528