
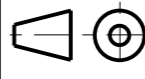


Erstellt mit CAD/ Änderungen nur am CAD/CAM-Modell!

Zeichnungen zum Katalogprogramm stehen auch auf www.GTDE.org zum Download bereit!

| Index | Änderung | Name | Änd.-Datum |
|-------|----------|------|------------|
| | | | |
| | | | |
| | | | |
| | | | |
| | | | |

| | | | | | | | | | | | | | | | | | | | | | | | |
|---|--------------|--|---------|-------------------|-----------------|-----|------|---|---|----|-----|-----|------|--|------|------|------|------|------|-----|---|--|--|
| Identifikation | | EMUGE 1/4-19 Rc-Inn. GTDEPDF17/1094 0-3° keg.1:16 | | GF173711.4116 | | | | | | | | | | | | | | | | | | | |
|  EMUGE-Werk Richard Glimpel GmbH & Co. KG www.emuge-franken.com | | Dokumentart | | | | | | | | | | | | | | | | | | | | | |
| | | Bezeichnung HM-GF keg. IKZ Innen HA ger.N. Rc 1/4-19 | | | | | | | | | | | | | | | | | | | | | |
| Allgemeintoleranzen ISO 2768-mk | | Blatt | Ansicht | | | | | | | | | | | | | | | | | | | | |
| <table border="1"> <tr> <td>></td> <td>6</td> <td>30</td> <td>120</td> <td>400</td> <td>1000</td> </tr> <tr> <td>≤</td> <td>6</td> <td>30</td> <td>120</td> <td>400</td> <td>1000</td> </tr> <tr> <td></td> <td>±0,1</td> <td>±0,2</td> <td>±0,3</td> <td>±0,5</td> <td>±0,8</td> </tr> </table> | | > | 6 | 30 | 120 | 400 | 1000 | ≤ | 6 | 30 | 120 | 400 | 1000 | | ±0,1 | ±0,2 | ±0,3 | ±0,5 | ±0,8 | 1/1 |  | | |
| > | 6 | 30 | 120 | 400 | 1000 | | | | | | | | | | | | | | | | | | |
| ≤ | 6 | 30 | 120 | 400 | 1000 | | | | | | | | | | | | | | | | | | |
| | ±0,1 | ±0,2 | ±0,3 | ±0,5 | ±0,8 | | | | | | | | | | | | | | | | | | |
| Ersteller | Ausgabedatum | Ersetzt durch | | Kunde | Bauteil | | | | | | | | | | | | | | | | | | |
| CAD | 01.03.2017 | | | | | | | | | | | | | | | | | | | | | | |
| Prüfer | Prüfdatum | Ersatz für | | Material-Nummer | Bestellnummer | | | | | | | | | | | | | | | | | | |
| | | | | | GF173711.4116 | | | | | | | | | | | | | | | | | | |
| | | | | Kunden-Zeichn.Nr. | Zeichnungs-Nr. | | | | | | | | | | | | | | | | | | |
| | | | | | A-GF173711.4116 | | | | | | | | | | | | | | | | | | |

Mit Ausführung einverstanden

Ja
 Nein
 Genehmigt

Firma _____

Datum _____

Unterschrift _____

Oberflächenbehandlung

ohne

Weitergabe sowie Vervielfältigung dieses Dokuments, Verwertung und Mitteilung seines Inhalts sind verboten, soweit nicht ausdrücklich gestattet. Zuwiderhandlungen verpflichten zu Schadenersatz. Alle Rechte vorbehalten. Nach DIN ISO 10303 (STEP) "Technische Zeichnungen - Vorbereitung".

F

F