

1 2 3 4 5 6 7 8

A

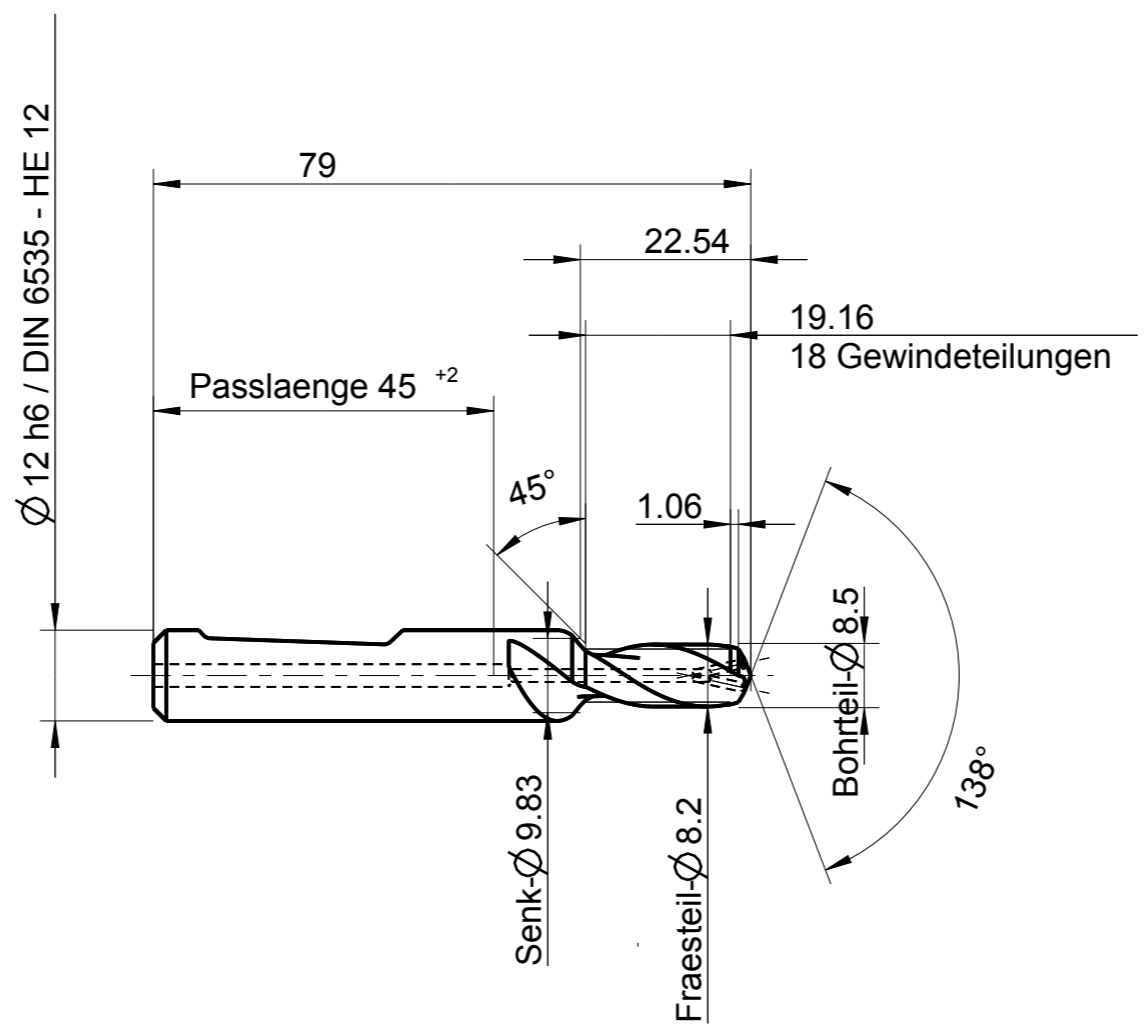
B

C

D

E

F



Zeichnungen zum Katalogprogramm stehen auch auf www.GTDE.org zum Download bereit!

Index	Änderung	Name	Änd.-Datum

Identifikation		EMUGE 3/8-24 UNF-2xD 29°47'45 GTDEPDF17/3001 3-6° prog. R 4,04		GF432501.5045																									
		EMUGE-Werk Richard Glimpel GmbH & Co. KG www.emuge-franken.com		Dokumentart																									
		Bezeichnung		BGF VHM IKZ HE 3/8-24 UNF - 2xD																									
Allgemeintoleranzen		Blatt	Ansicht	Kunde																									
ISO 2768-mk		1/1		Bauteil																									
<table border="1"> <tr> <td>></td> <td>6</td> <td>30</td> <td>120</td> <td>400</td> <td>1000</td> </tr> <tr> <td>≤</td> <td>6</td> <td>30</td> <td>120</td> <td>400</td> <td>2000</td> </tr> <tr> <td></td> <td>±0,1</td> <td>±0,2</td> <td>±0,3</td> <td>±0,5</td> <td>±0,8</td> </tr> <tr> <td></td> <td></td> <td></td> <td></td> <td>±1,2</td> <td></td> </tr> </table>		>	6	30	120	400	1000	≤	6	30	120	400	2000		±0,1	±0,2	±0,3	±0,5	±0,8					±1,2		Massstab	1:1	Material-Nummer	
>	6	30	120	400	1000																								
≤	6	30	120	400	2000																								
	±0,1	±0,2	±0,3	±0,5	±0,8																								
				±1,2																									
Ersteller		Ausgabedatum	Ersetzt durch	Bestellnummer																									
CAD		01.03.2017		GF432501.5045																									
Prüfer		Prüfdatum	Ersatz für	Zeichnungs-Nr.																									
				A-GF432501.5045																									

Mit Ausführung einverstanden

Ja
 Nein
 Genehmigt

Firma _____
 Datum _____
 Unterschrift _____

Oberflächenbehandlung

ohne

1 2 3 4 5 6 7 8 A3

Weitergabe sowie Vervielfältigung dieses Dokuments, Verwertung und Mitteilung seines Inhalts sind verboten, soweit nicht ausdrücklich gestattet. Zuwiderhandlungen verpflichten zu Schadenersatz. Alle Rechte vorbehalten. Nach DIN ISO 10303 (STEP) "Technische Zeichnungen"

Erstellt mit CAD/ Änderungen nur am CAD/CAM-Modell!