

1 2 3 4 5 6 7 8

A

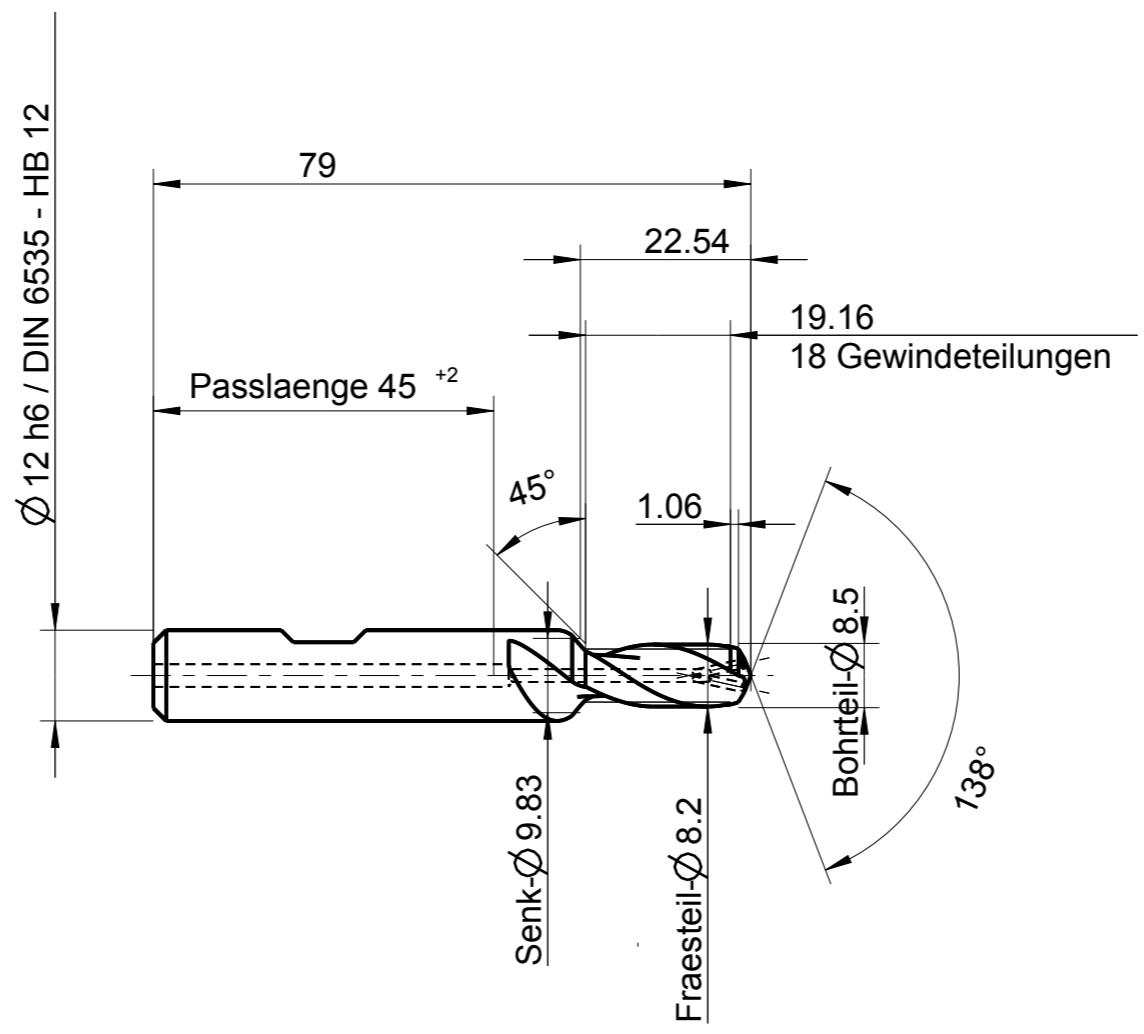
B

C

D

E

F



Zeichnungen zum Katalogprogramm stehen auch auf [www.GTDE.org](http://www.GTDE.org) zum Download bereit!

| Index | Änderung | Name | Änd.-Datum |
|-------|----------|------|------------|
|       |          |      |            |
|       |          |      |            |
|       |          |      |            |
|       |          |      |            |

|  |              |   |                   |                                    |      |     |      |   |   |    |     |     |      |  |      |      |      |      |      |  |  |  |  |      |  |          |     |                 |  |
|--|--------------|---|-------------------|------------------------------------|------|-----|------|---|---|----|-----|-----|------|--|------|------|------|------|------|--|--|--|--|------|--|----------|-----|-----------------|--|
| Identifikation   |              | EMUGE 3/8-24 UNF-2xD<br>29°47'45 GTDEPDF17/2912 3-6° prog. R 4,04 |                   | GF432201.5045                      |      |     |      |   |   |    |     |     |      |  |      |      |      |      |      |  |  |  |  |      |  |          |     |                 |  |
|  |              | EMUGE-Werk Richard Glimpel GmbH & Co. KG<br>www.emuge-franken.com |                   | Dokumentart                        |      |     |      |   |   |    |     |     |      |  |      |      |      |      |      |  |  |  |  |      |  |          |     |                 |  |
|  |              | Bezeichnung   |                   | BGF VHM IKZ HB<br>3/8-24 UNF - 2xD |      |     |      |   |   |    |     |     |      |  |      |      |      |      |      |  |  |  |  |      |  |          |     |                 |  |
| Allgemeintoleranzen  |              | Blatt   | Ansicht           | Kunde                              |      |     |      |   |   |    |     |     |      |  |      |      |      |      |      |  |  |  |  |      |  |          |     |                 |  |
| ISO 2768-mk  |              | 1/1   |                   | Bauteil                            |      |     |      |   |   |    |     |     |      |  |      |      |      |      |      |  |  |  |  |      |  |          |     |                 |  |
| <table border="1"> <tr> <td>&gt;</td> <td>6</td> <td>30</td> <td>120</td> <td>400</td> <td>1000</td> </tr> <tr> <td>≤</td> <td>6</td> <td>30</td> <td>120</td> <td>400</td> <td>2000</td> </tr> <tr> <td></td> <td>±0,1</td> <td>±0,2</td> <td>±0,3</td> <td>±0,5</td> <td>±0,8</td> </tr> <tr> <td></td> <td></td> <td></td> <td></td> <td>±1,2</td> <td></td> </tr> </table> |              | >   | 6                 | 30                                 | 120  | 400 | 1000 | ≤ | 6 | 30 | 120 | 400 | 2000 |  | ±0,1 | ±0,2 | ±0,3 | ±0,5 | ±0,8 |  |  |  |  | ±1,2 |  | Massstab | 1:1 | Material-Nummer |  |
| >  | 6            | 30  | 120               | 400                                | 1000 |     |      |   |   |    |     |     |      |  |      |      |      |      |      |  |  |  |  |      |  |          |     |                 |  |
| ≤  | 6            | 30  | 120               | 400                                | 2000 |     |      |   |   |    |     |     |      |  |      |      |      |      |      |  |  |  |  |      |  |          |     |                 |  |
|  | ±0,1         | ±0,2  | ±0,3              | ±0,5                               | ±0,8 |     |      |   |   |    |     |     |      |  |      |      |      |      |      |  |  |  |  |      |  |          |     |                 |  |
|  |              |   |                   | ±1,2                               |      |     |      |   |   |    |     |     |      |  |      |      |      |      |      |  |  |  |  |      |  |          |     |                 |  |
| Ersteller  | Ausgabedatum | Ersetzt durch   | Bestellnummer     |                                    |      |     |      |   |   |    |     |     |      |  |      |      |      |      |      |  |  |  |  |      |  |          |     |                 |  |
| CAD  | 01.03.2017   |   | GF432201.5045     |                                    |      |     |      |   |   |    |     |     |      |  |      |      |      |      |      |  |  |  |  |      |  |          |     |                 |  |
| Prüfer   | Prüfdatum    | Ersatz für  | Kunden-Zeichn.Nr. | Zeichnungs-Nr.                     |      |     |      |   |   |    |     |     |      |  |      |      |      |      |      |  |  |  |  |      |  |          |     |                 |  |
|  |              |   |                   | A-GF432201.5045                    |      |     |      |   |   |    |     |     |      |  |      |      |      |      |      |  |  |  |  |      |  |          |     |                 |  |

Mit Ausführung einverstanden

Ja   
  Nein   
  Genehmigt

Firma \_\_\_\_\_  
 Datum \_\_\_\_\_  
 Unterschrift \_\_\_\_\_

Oberflächenbehandlung

ohne

1 2 3 4 5 6 7 8 A3

Weitergabe sowie Vervielfältigung dieses Dokuments, Verwertung und Mitteilung seines Inhalts sind verboten, soweit nicht ausdrücklich gestattet. Zuwiderhandlungen verpflichten zu Schadenersatz. Alle Rechte vorbehalten. Nach DIN ISO 10303 (STEP) "Technische Zeichnungen (Vorbereitung)"

Erstellt mit CAD/ Änderungen nur am CAD/CAM-Modell!