

1 2 3 4 5 6 7 8

A

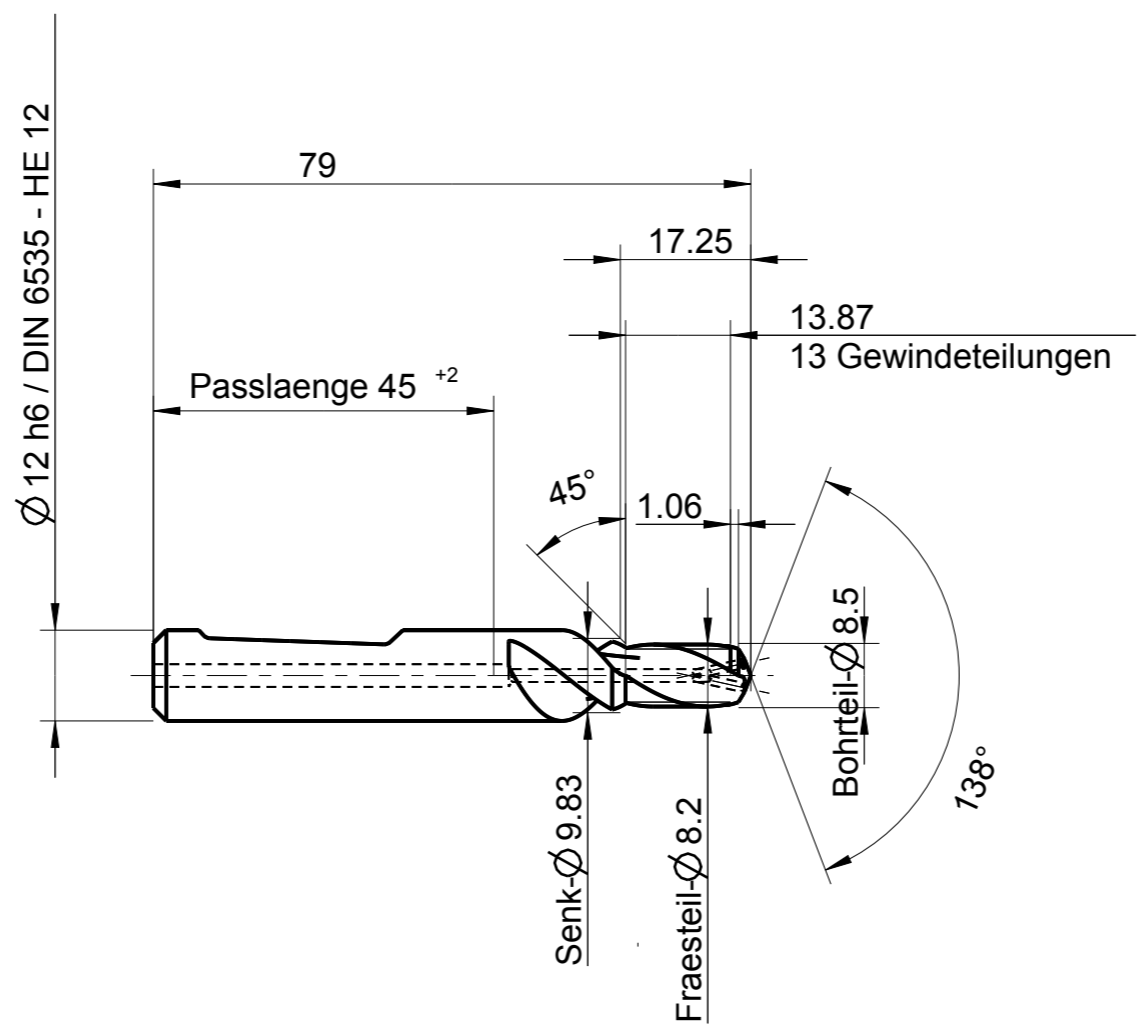
B

C

D

E

F



$\varnothing$  12 h6 / DIN 6535 - HE 12

Zeichnungen zum Katalogprogramm stehen auch auf [www.GTDE.org](http://www.GTDE.org) zum Download bereit!

Index	Änderung	Name	Änd.-Datum

Identifikation		EMUGE 3/8-24 UNF-1,5xD 29°47'45 GTDEPDF17/2747 3-6° prog. R 4,04		GF422506.5045																			
EMUGE-Werk Richard Glimpel GmbH & Co. KG <a href="http://www.emuge-franken.com">www.emuge-franken.com</a>		Dokumentart																					
		Bezeichnung BGF VHM-TiCN IKZ HE 3/8-24 UNF - 1,5xD																					
Allgemeintoleranzen ISO 2768-mk		Blatt	Ansicht																				
<table border="1"> <tr> <td>&gt;</td> <td>6</td> <td>30</td> <td>120</td> <td>400</td> <td>1000</td> </tr> <tr> <td>≤</td> <td>6</td> <td>30</td> <td>120</td> <td>400</td> <td>2000</td> </tr> <tr> <td></td> <td>±0,1</td> <td>±0,2</td> <td>±0,3</td> <td>±0,5</td> <td>±0,8 ±1,2</td> </tr> </table>		>	6	30	120	400	1000	≤	6	30	120	400	2000		±0,1	±0,2	±0,3	±0,5	±0,8 ±1,2	1/1			
>	6	30	120	400	1000																		
≤	6	30	120	400	2000																		
	±0,1	±0,2	±0,3	±0,5	±0,8 ±1,2																		
Ersteller	Ausgabedatum	Ersetzt durch		Kunde	Bauteil																		
CAD	01.03.2017																						
Prüfer	Prüfdatum	Ersatz für		Material-Nummer	Bestellnummer																		
					GF422506.5045																		
Oberflächenbehandlung				Kunden-Zeichn.Nr.	Zeichnungs-Nr.																		
TiCN					A-GF422506.5045																		

Mit Ausführung einverstanden

Ja     
  Nein     
  Genehmigt

Firma \_\_\_\_\_

Datum \_\_\_\_\_

Unterschrift \_\_\_\_\_

Weitergabe sowie Vervielfältigung dieses Dokuments, Verwertung und Mitteilung seines Inhalts sind verboten, soweit nicht ausdrücklich gestattet. Zuwiderhandlungen verpflichten zu Schadenersatz. Alle Rechte vorbehalten, auch die der mechanischen Reproduktion, Verfilmung, Vervielfältigung und Verbreitung, auch auszugsweise.

1 2 3 4 5 6 7 8 A3