

1 2 3 4 5 6 7 8

A

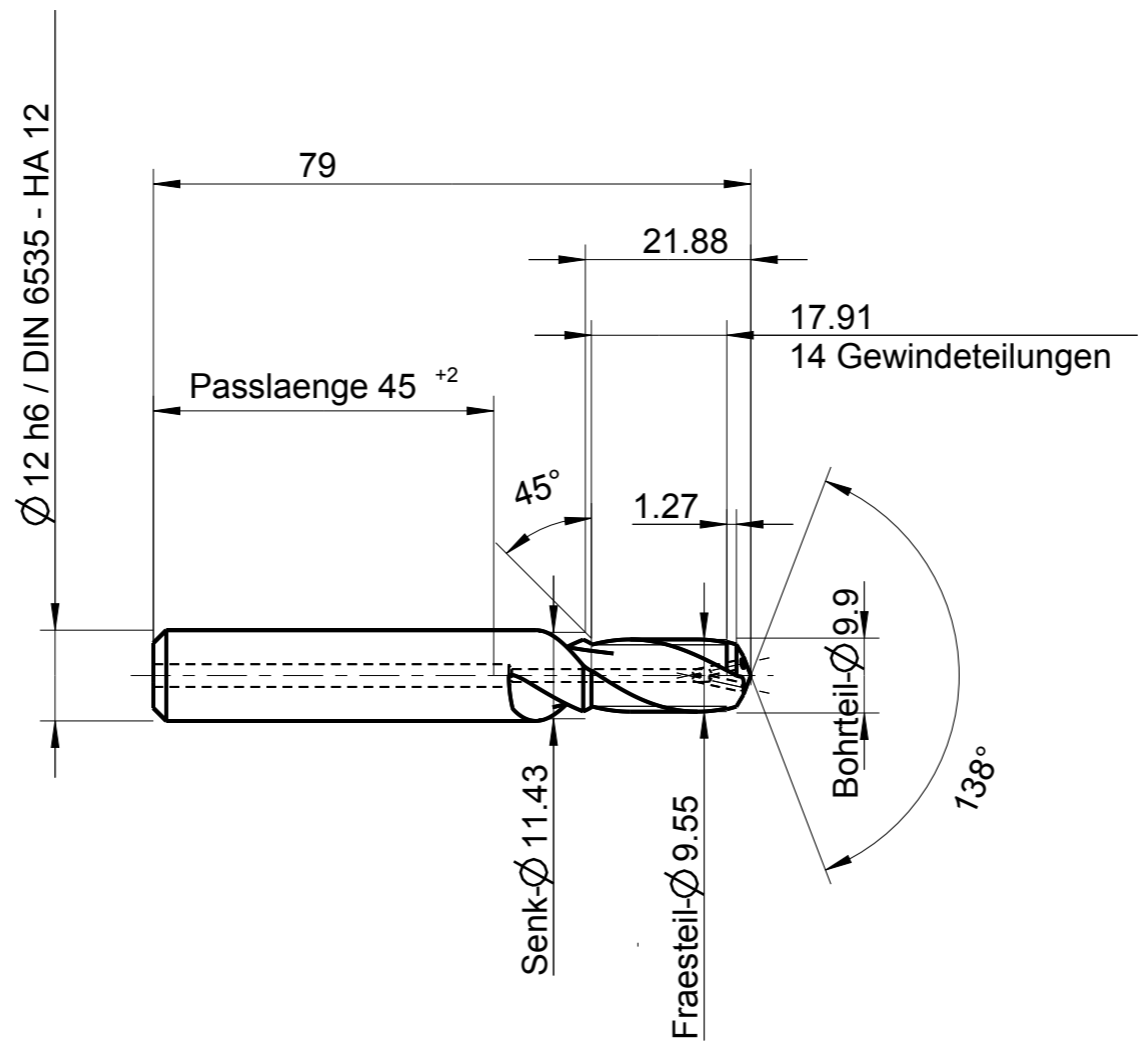
B

C

D

E

F



Zeichnungen zum Katalogprogramm stehen auch auf www.GTDE.org zum Download bereit!

Index	Änderung	Name	Änd.-Datum

Identifikation		EMUGE 7/16-20 UNF-1,5xD 28°11'56 GTDEPDF17/2798 3-6° prog. R 4,71		GF422801.5046																			
EMUGE-Werk Richard Glimpel GmbH & Co. KG www.emuge-franken.com		Dokumentart																					
		Bezeichnung BGF VHM IKZ HA 7/16-20 UNF - 1,5xD																					
Allgemeintoleranzen		Blatt	Ansicht																				
ISO 2768-mk		1/1																					
<table border="1"> <tr> <td>></td> <td>6</td> <td>30</td> <td>120</td> <td>400</td> <td>1000</td> </tr> <tr> <td>≤</td> <td>6</td> <td>30</td> <td>120</td> <td>400</td> <td>2000</td> </tr> <tr> <td></td> <td>±0,1</td> <td>±0,2</td> <td>±0,3</td> <td>±0,5</td> <td>±0,8 ±1,2</td> </tr> </table>		>	6	30	120	400	1000	≤	6	30	120	400	2000		±0,1	±0,2	±0,3	±0,5	±0,8 ±1,2	Massstab	1:1		
>	6	30	120	400	1000																		
≤	6	30	120	400	2000																		
	±0,1	±0,2	±0,3	±0,5	±0,8 ±1,2																		
Ersteller	Ausgabedatum	Ersetzt durch	Kunde																				
CAD	01.03.2017		Material-Nummer		Bauteil																		
Prüfer	Prüfdatum	Ersatz für	Kunden-Zeichn.Nr.		Bestellnummer																		
					GF422801.5046																		
Oberflächenbehandlung		Zeichnungs-Nr.																					
ohne		A-GF422801.5046																					

Mit Ausführung einverstanden

Ja
 Nein
 Genehmigt

Firma _____

Datum _____

Unterschrift _____

Weitergabe sowie Vervielfältigung dieses Dokuments, Verwertung und Mitteilung seines Inhalts sind verboten, soweit nicht ausdrücklich gestattet. Zuwiderhandlungen verpflichten zu Schadenersatz. Alle Rechte vorbehalten. Nach DIN ISO 10303 (STEP) "Technische Zeichnungen"

1 2 3 4 5 6 7 8 A3