

1 2 3 4 5 6 7 8

A

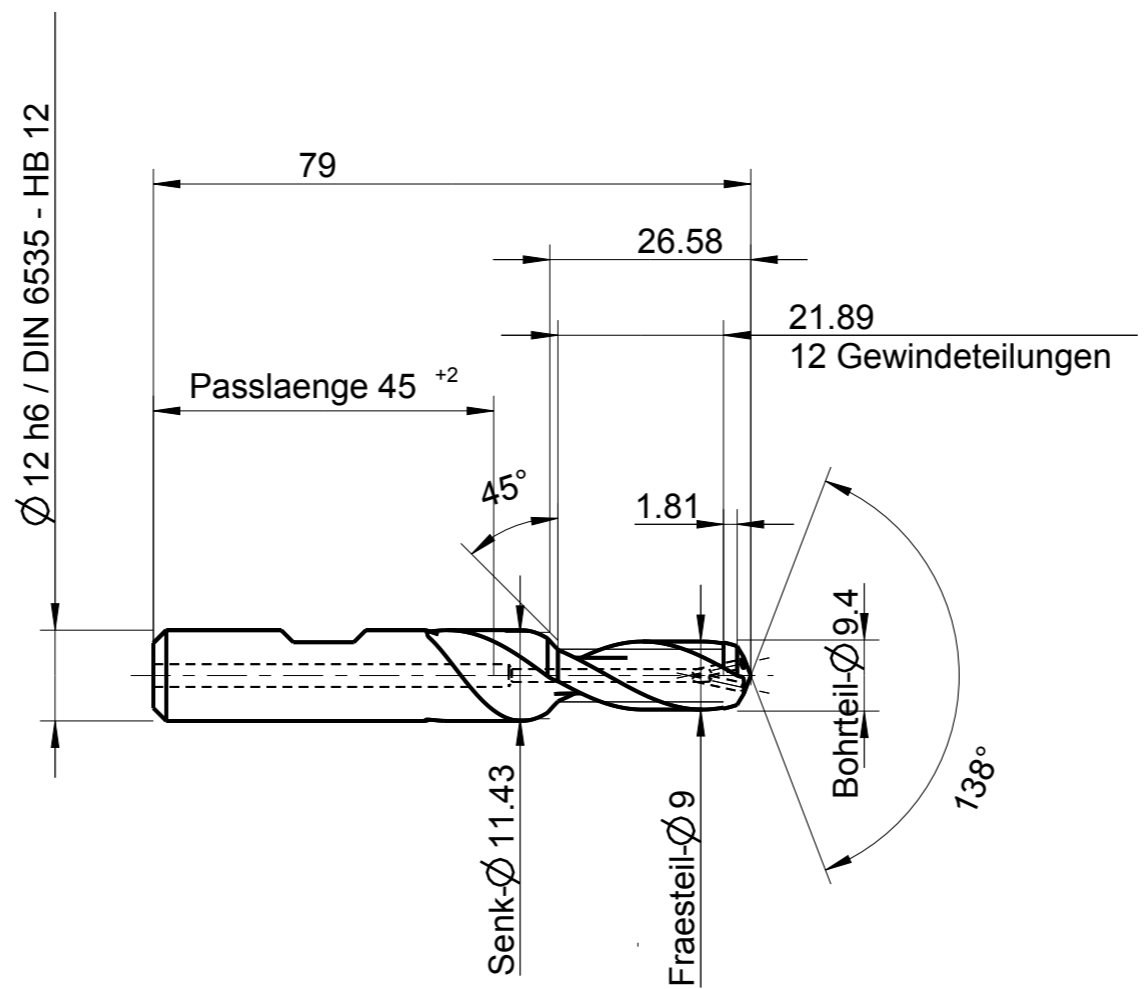
B

C

D

E

F



Zeichnungen zum Katalogprogramm stehen auch auf www.GTDE.org zum Download bereit!

| Index | Änderung | Name | Änd.-Datum |
|-------|----------|------|------------|
| | | | |
| | | | |
| | | | |
| | | | |

| | | | | | | | | | | | | | | | | | | | | | | | |
|--|------|--|------|-------------------------------------|-----------|-----|------|---|---|----|-----|-----|------|--|------|------|------|------|-----------|-----------|--|---------------|--|
| Identifikation | | EMUGE 7/16-14 UNC-2xD 29°29/50 GTDEPDF17/2906 3-6° prog. R 4,42 | | GF432201.5012 | | | | | | | | | | | | | | | | | | | |
| | | EMUGE-Werk Richard Glimpel GmbH & Co. KG www.emuge-franken.com | | Dokumentart | | | | | | | | | | | | | | | | | | | |
| | | Bezeichnung | | BGF VHM IKZ HB 7/16-14 UNC - 2xD | | | | | | | | | | | | | | | | | | | |
| Allgemeintoleranzen | | Blatt 1/1 | | Ansicht | | | | | | | | | | | | | | | | | | | |
| ISO 2768-mk | | Massstab 1:1 | | Kunde | | | | | | | | | | | | | | | | | | | |
| <table border="1"> <tr> <td>></td> <td>6</td> <td>30</td> <td>120</td> <td>400</td> <td>1000</td> </tr> <tr> <td>≤</td> <td>6</td> <td>30</td> <td>120</td> <td>400</td> <td>2000</td> </tr> <tr> <td></td> <td>±0,1</td> <td>±0,2</td> <td>±0,3</td> <td>±0,5</td> <td>±0,8 ±1,2</td> </tr> </table> | | > | 6 | 30 | 120 | 400 | 1000 | ≤ | 6 | 30 | 120 | 400 | 2000 | | ±0,1 | ±0,2 | ±0,3 | ±0,5 | ±0,8 ±1,2 | Ersteller | | Ersetzt durch | |
| > | 6 | 30 | 120 | 400 | 1000 | | | | | | | | | | | | | | | | | | |
| ≤ | 6 | 30 | 120 | 400 | 2000 | | | | | | | | | | | | | | | | | | |
| | ±0,1 | ±0,2 | ±0,3 | ±0,5 | ±0,8 ±1,2 | | | | | | | | | | | | | | | | | | |
| Ersteller | | Ausgabedatum | | Material-Nummer | | | | | | | | | | | | | | | | | | | |
| CAD | | 01.03.2017 | | Bestellnummer | | | | | | | | | | | | | | | | | | | |
| Prüfer | | Prüfdatum | | Kunden-Zeichn.Nr. | | | | | | | | | | | | | | | | | | | |
| Oberflächenbehandlung | | Ersatz für | | Zeichnungs-Nr. | | | | | | | | | | | | | | | | | | | |
| ohne | | | | GF432201.5012 A-GF432201.5012 | | | | | | | | | | | | | | | | | | | |

Mit Ausführung einverstanden

Ja
 Nein
 Genehmigt

Firma _____

Datum _____

Unterschrift _____

Weitergabe sowie Vervielfältigung dieses Dokuments, Verwertung und Mitteilung seines Inhalts sind verboten, soweit nicht ausdrücklich gestattet. Zuwiderhandlungen verpflichten zu Schadenersatz. Alle Rechte vorbehalten. Nach DIN ISO 10303 (STEP) "Technische Zeichnungen"

1 2 3 4 5 6 7 8 A3