

1 2 3 4 5 6 7 8

A

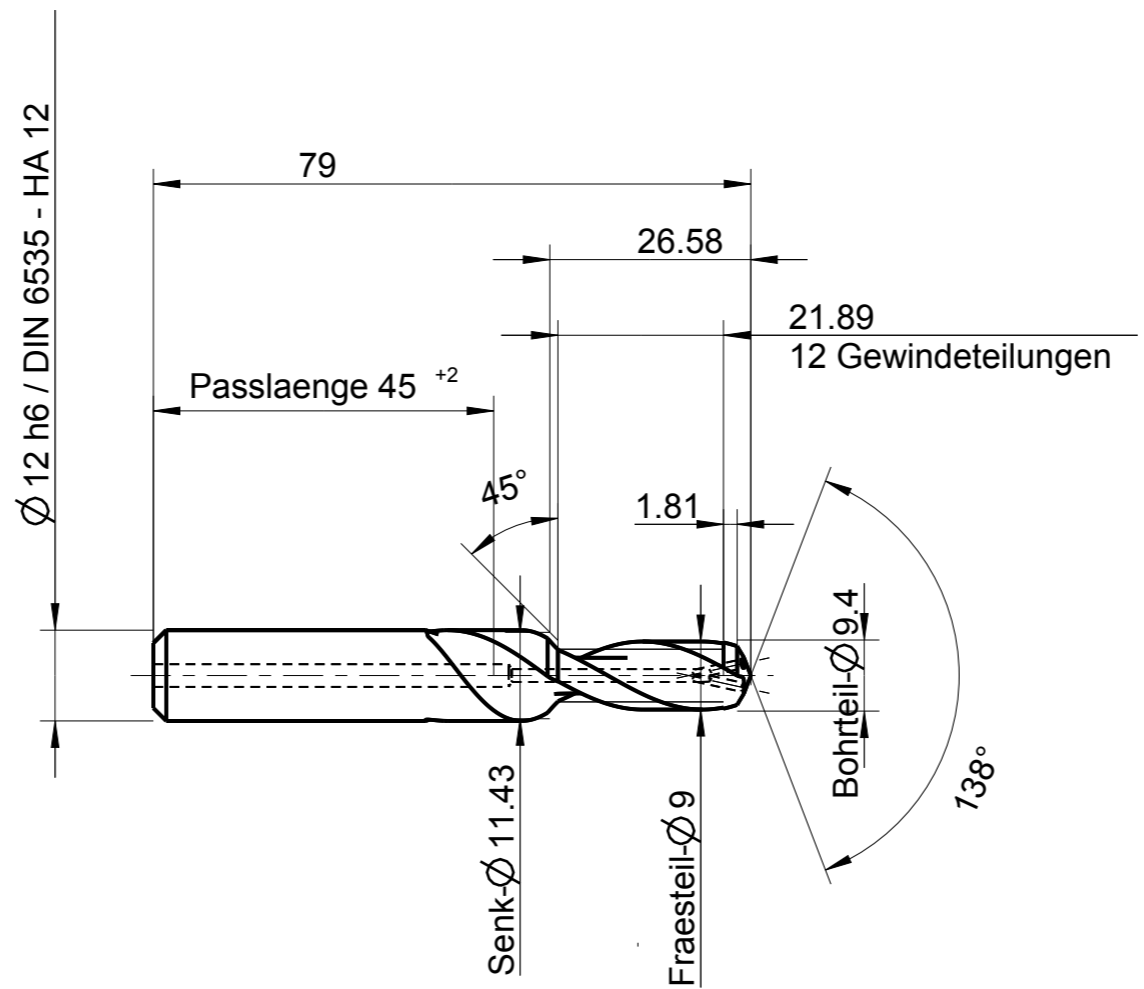
B

C

D

E

F



Zeichnungen zum Katalogprogramm stehen auch auf www.GTDE.org zum Download bereit!

Index	Änderung	Name	Änd.-Datum

Identifikation		EMUGE 7/16-14 UNC-2xD 29°29/50 GTDEPDF17/3086 3-6° prog. R 4,42		GF432801.5012																									
		EMUGE-Werk Richard Glimpel GmbH & Co. KG www.emuge-franken.com		Dokumentart																									
		Bezeichnung		BGF VHM IKZ HA 7/16-14 UNC - 2xD																									
Allgemeintoleranzen		Blatt	Ansicht	Kunde																									
ISO 2768-mk		1/1		Bauteil																									
<table border="1"> <tr> <td>></td> <td>6</td> <td>30</td> <td>120</td> <td>400</td> <td>1000</td> </tr> <tr> <td>≤</td> <td>6</td> <td>30</td> <td>120</td> <td>400</td> <td>2000</td> </tr> <tr> <td></td> <td>±0,1</td> <td>±0,2</td> <td>±0,3</td> <td>±0,5</td> <td>±0,8</td> </tr> <tr> <td></td> <td></td> <td></td> <td></td> <td>±1,2</td> <td></td> </tr> </table>		>	6	30	120	400	1000	≤	6	30	120	400	2000		±0,1	±0,2	±0,3	±0,5	±0,8					±1,2		Massstab	1:1	Material-Nummer	
>	6	30	120	400	1000																								
≤	6	30	120	400	2000																								
	±0,1	±0,2	±0,3	±0,5	±0,8																								
				±1,2																									
Ersteller	Ausgabedatum	Ersetzt durch		Bestellnummer																									
CAD	01.03.2017			GF432801.5012																									
Prüfer	Prüfdatum	Ersatz für	Kunden-Zeichn.Nr.	Zeichnungs-Nr.																									
				A-GF432801.5012																									

Mit Ausführung einverstanden

Ja
 Nein
 Genehmigt

Firma _____
 Datum _____
 Unterschrift _____

Oberflächenbehandlung

ohne

1 2 3 4 5 6 7 8 A3

Weitergabe sowie Vervielfältigung dieses Dokuments, Verwertung und Mitteilung seines Inhalts sind verboten, soweit nicht ausdrücklich gestattet. Zuwiderhandlungen verpflichten zu Schadenersatz. Alle Rechte vorbehalten, auch die der mechanischen Reproduktion, Verbreitung, Speicherung, Übertragung, etc.

Erstellt mit CAD/ Änderungen nur am CAD/CAM-Modell!