

1 2 3 4 5 6 7 8

A

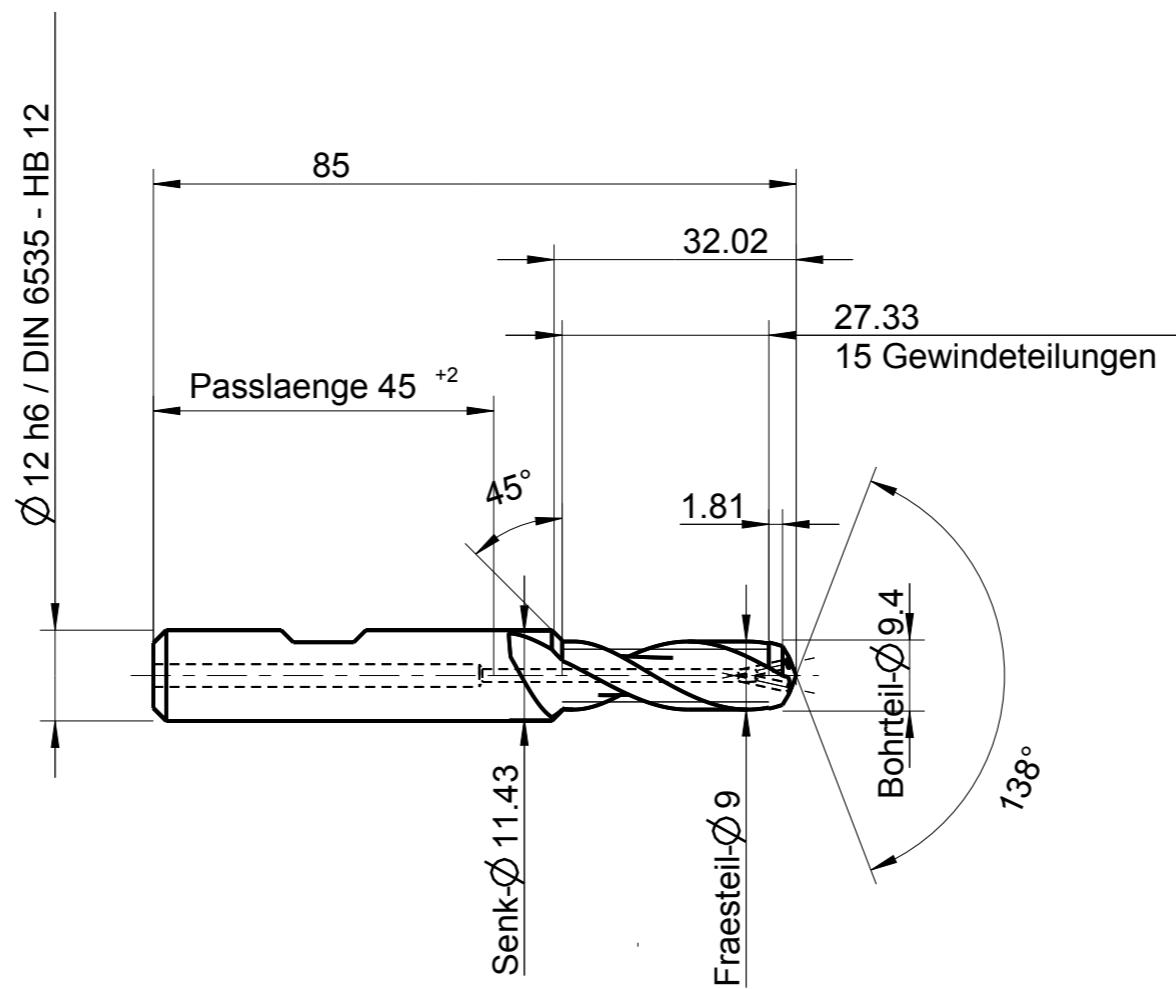
B

C

D

E

F



$\varnothing 12 \text{ h6} / \text{DIN 6535} - \text{HB 12}$

Zeichnungen zum Katalogprogramm stehen auch auf www.GTDE.org zum Download bereit!

Index	Änderung	Name	Änd.-Datum

Identifikation		EMUGE 7/16-14 UNC-2,5xD 29°29/50 GTDEPDF17/3208 3-6° prog. R 4,42		GF442201.5012																									
		EMUGE-Werk Richard Glimpel GmbH & Co. KG www.emuge-franken.com		Dokumentart																									
		Bezeichnung		BGF VHM IKZ HB 7/16-14 UNC - 2,5xD																									
Allgemeintoleranzen		Blatt 1/1		Ansicht																									
<table border="1"> <tr> <td>ISO 2768-mk</td> <td>6</td> <td>30</td> <td>120</td> <td>400</td> <td>1000</td> </tr> <tr> <td>></td> <td>6</td> <td>30</td> <td>120</td> <td>400</td> <td>1000</td> </tr> <tr> <td>≤</td> <td>±0,1</td> <td>±0,2</td> <td>±0,3</td> <td>±0,5</td> <td>±0,8</td> </tr> <tr> <td></td> <td></td> <td></td> <td></td> <td>±1,2</td> <td></td> </tr> </table>		ISO 2768-mk	6	30	120	400	1000	>	6	30	120	400	1000	≤	±0,1	±0,2	±0,3	±0,5	±0,8					±1,2		Massstab 1:1		Kunde	
ISO 2768-mk	6	30	120	400	1000																								
>	6	30	120	400	1000																								
≤	±0,1	±0,2	±0,3	±0,5	±0,8																								
				±1,2																									
Ersteller		Ausgabedatum		Ersetzt durch																									
CAD		01.03.2017																											
Prüfer		Prüfdatum		Ersatz für																									
				Kunden-Zeichn.Nr.																									
				Bauteil																									
				Material-Nummer																									
				Bestellnummer																									
				GF442201.5012																									
				Zeichnungs-Nr.																									
				A-GF442201.5012																									

Mit Ausführung einverstanden

Ja
 Nein
 Genehmigt

Firma _____
 Datum _____
 Unterschrift _____

Oberflächenbehandlung

ohne

1 2 3 4 5 6 7 8 A3

Weitergabe sowie Vervielfältigung dieses Dokuments, Verwertung und Mitteilung seines Inhalts sind verboten, soweit nicht ausdrücklich gestattet. Zuwiderhandlungen verpflichten zu Schadenersatz. Alle Rechte vorbehalten. Nach DIN ISO 10303 (STEP) "Technische Zeichnungen - Vorbereitung".

Erstellt mit CAD/ Änderungen nur am CAD/CAM-Modell!