

1 2 3 4 5 6 7 8

A

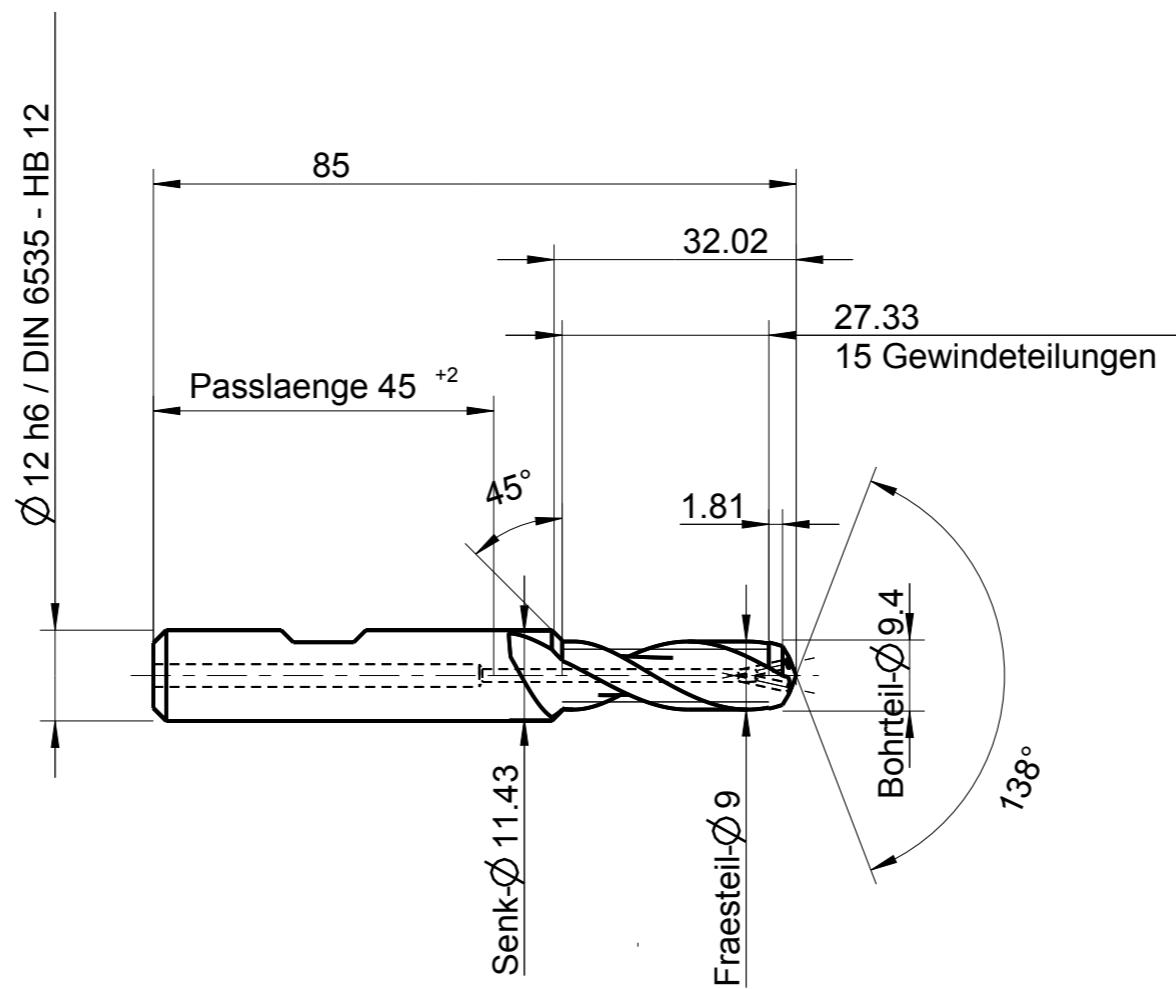
B

C

D

E

F



$\varnothing$  12 h6 / DIN 6535 - HB 12

Zeichnungen zum Katalogprogramm stehen auch auf [www.GTDE.org](http://www.GTDE.org) zum Download bereit!

Index	Änderung	Name	Änd.-Datum

Identifikation		EMUGE 7/16-14 UNC-2,5xD 29°29/50 GTDEPDF17/3216 3-6° prog. R 4,42		GF442206.5012																			
		EMUGE-Werk Richard Glimpel GmbH & Co. KG www.emuge-franken.com		Dokumentart																			
		Bezeichnung		BGF VHM-TiCN IKZ HB 7/16-14 UNC - 2,5xD																			
Allgemeintoleranzen		Blatt	Ansicht	Kunde																			
ISO 2768-mk		1/1		Bauteil																			
<table border="1"> <tr> <td>&gt;</td> <td>6</td> <td>30</td> <td>120</td> <td>400</td> <td>1000</td> </tr> <tr> <td>≤</td> <td>6</td> <td>30</td> <td>120</td> <td>400</td> <td>2000</td> </tr> <tr> <td></td> <td>±0,1</td> <td>±0,2</td> <td>±0,3</td> <td>±0,5</td> <td>±0,8 ±1,2</td> </tr> </table>		>	6	30	120	400	1000	≤	6	30	120	400	2000		±0,1	±0,2	±0,3	±0,5	±0,8 ±1,2	Massstab	1:1	Material-Nummer	
>	6	30	120	400	1000																		
≤	6	30	120	400	2000																		
	±0,1	±0,2	±0,3	±0,5	±0,8 ±1,2																		
Ersteller		Ausgabedatum	Ersetzt durch	Bestellnummer																			
CAD		01.03.2017		GF442206.5012																			
Prüfer		Prüfdatum	Ersatz für	Kunden-Zeichn.Nr.	Zeichnungs-Nr.																		
					A-GF442206.5012																		

Mit Ausführung einverstanden

Ja   
  Nein   
  Genehmigt

Firma \_\_\_\_\_

Datum \_\_\_\_\_

Unterschrift \_\_\_\_\_

Oberflächenbehandlung  
TiCN

1 2 3 4 5 6 7 8 A3

Weitergabe sowie Vervielfältigung dieses Dokuments, Verwertung und Mitteilung seines Inhalts sind verboten, soweit nicht ausdrücklich gestattet. Zuwiderhandlungen verpflichten zu Schadenersatz. Alle Rechte vorbehalten. (nach DIN ISO 10181)

Erstellt mit CAD/ Änderungen nur am CAD/CAM-Modell!