

1 2 3 4 5 6 7 8

A

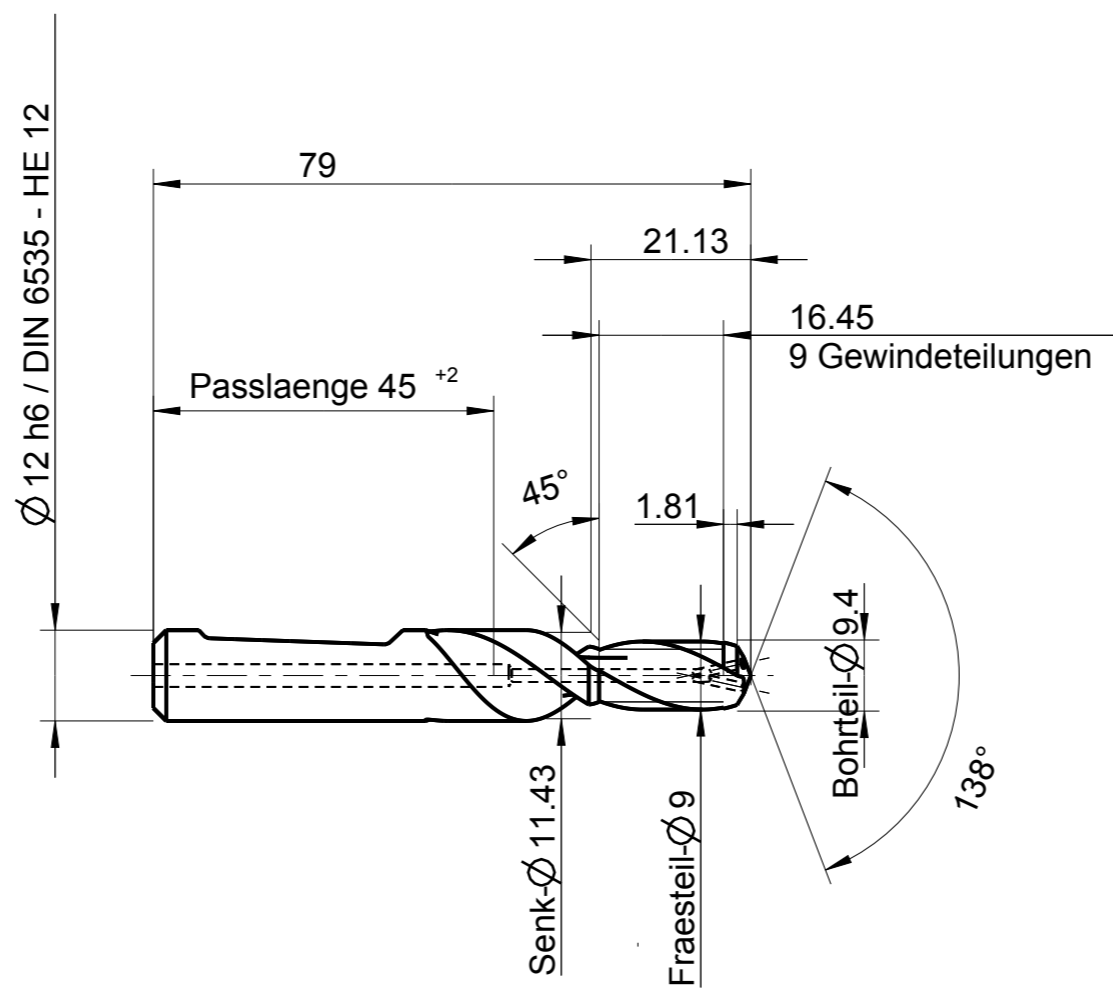
B

C

D

E

F



Ø 12 h6 / DIN 6535 - HE 12

Zeichnungen zum Katalogprogramm stehen auch auf www.GTDE.org zum Download bereit!

Index	Änderung	Name	Änd.-Datum

Identifikation		EMUGE 7/16-14 UNC-1,5xD 29°29/50 GTDEPDF17/2702 3-6° prog. R 4,42		GF422501.5012																			
EMUGE-Werk Richard Glimpel GmbH & Co. KG www.emuge-franken.com		Dokumentart																					
		Bezeichnung BGF VHM IKZ HE 7/16-14 UNC - 1,5xD																					
Allgemeintoleranzen		Blatt	Ansicht																				
ISO 2768-mk		1/1																					
<table border="1"> <tr> <td>></td> <td>6</td> <td>30</td> <td>120</td> <td>400</td> <td>1000</td> </tr> <tr> <td>≤</td> <td>6</td> <td>30</td> <td>120</td> <td>400</td> <td>2000</td> </tr> <tr> <td></td> <td>±0,1</td> <td>±0,2</td> <td>±0,3</td> <td>±0,5</td> <td>±0,8 ±1,2</td> </tr> </table>		>	6	30	120	400	1000	≤	6	30	120	400	2000		±0,1	±0,2	±0,3	±0,5	±0,8 ±1,2	Massstab	1:1		
>	6	30	120	400	1000																		
≤	6	30	120	400	2000																		
	±0,1	±0,2	±0,3	±0,5	±0,8 ±1,2																		
Ersteller	Ausgabedatum	Ersetzt durch	Kunde																				
CAD	01.03.2017		Bauteil																				
Prüfer	Prüfdatum	Ersatz für	Material-Nummer	Bestellnummer																			
				GF422501.5012																			
			Kunden-Zeichn.Nr.	Zeichnungs-Nr.																			
				A-GF422501.5012																			

Mit Ausführung einverstanden

Ja
 Nein
 Genehmigt

Firma _____

Datum _____

Unterschrift _____

Oberflächenbehandlung

ohne

1 2 3 4 5 6 7 8 A3

Weitergabe sowie Vervielfältigung dieses Dokuments, Verwertung und Mitteilung seines Inhalts sind verboten, soweit nicht ausdrücklich gestattet. Zuwiderhandlungen verpflichten zu Schadenersatz. Alle Rechte vorbehalten. Nach DIN ISO 10303 (STEP) "Technische Zeichnungen - Vorbereitung".

Erstellt mit CAD/ Änderungen nur am CAD/CAM-Modell!