

1 2 3 4 5 6 7 8

A

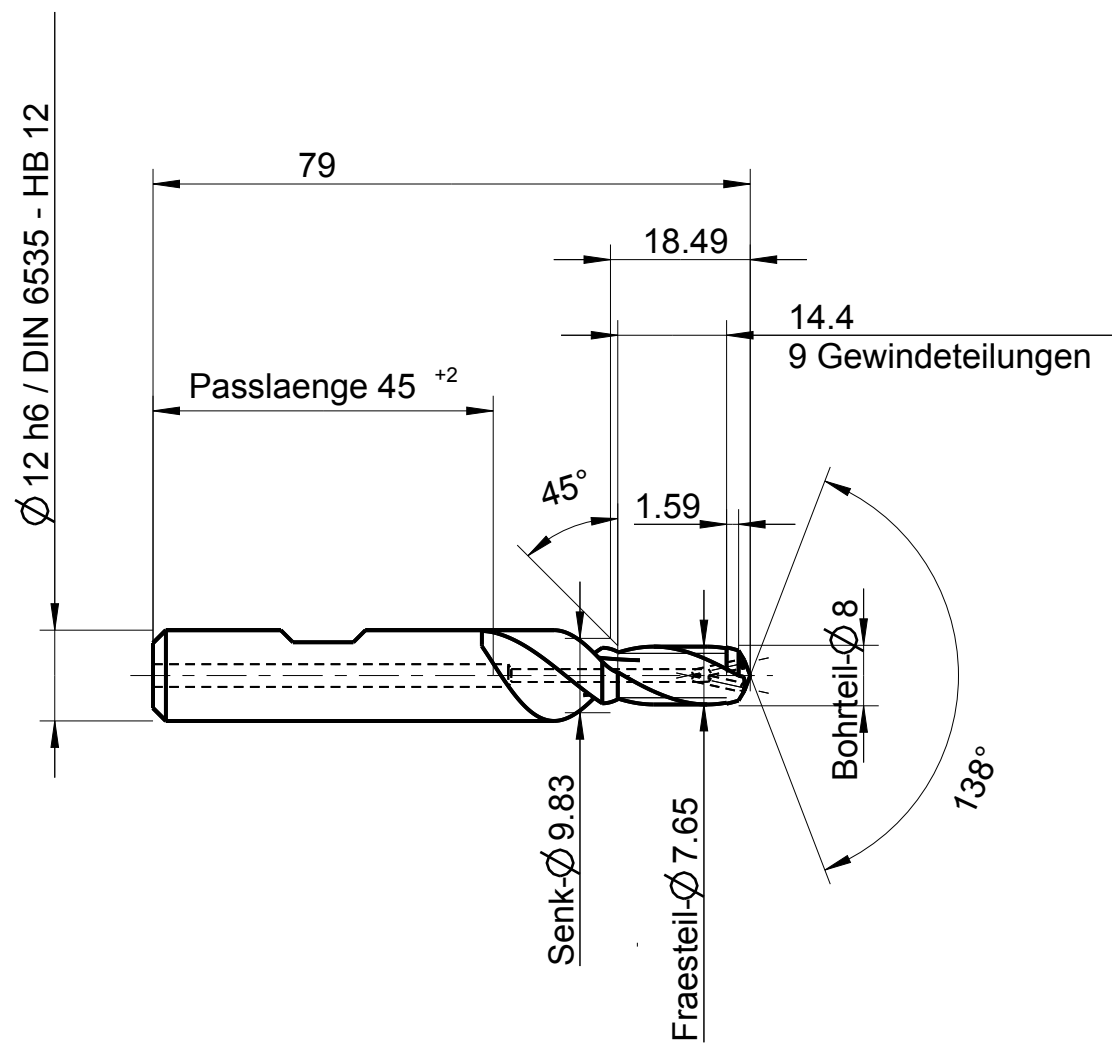
B

C

D

E

F



Zeichnungen zum Katalogprogramm stehen auch auf [www.GTDE.org](http://www.GTDE.org) zum Download bereit!

Index	Änderung	Name	Änd.-Datum

Identifikation		EMUGE 3/8-16 UNC-1,5xD 28°6'/45 GTDEPDF17/2611 3-6° prog. R 3,75		GF422201.5011																			
EMUGE-Werk Richard Glimpel GmbH & Co. KG <a href="http://www.emuge-franken.com">www.emuge-franken.com</a>		Dokumentart																					
		Bezeichnung BGF VHM IKZ HB 3/8-16 UNC - 1,5xD																					
Allgemeintoleranzen ISO 2768-mk		Blatt	Ansicht																				
<table border="1"> <tr> <td>&gt;</td> <td>6</td> <td>30</td> <td>120</td> <td>400</td> <td>1000</td> </tr> <tr> <td>≤</td> <td>6</td> <td>30</td> <td>120</td> <td>400</td> <td>2000</td> </tr> <tr> <td></td> <td>±0,1</td> <td>±0,2</td> <td>±0,3</td> <td>±0,5</td> <td>±0,8 ±1,2</td> </tr> </table>		>	6	30	120	400	1000	≤	6	30	120	400	2000		±0,1	±0,2	±0,3	±0,5	±0,8 ±1,2	1/1			
>	6	30	120	400	1000																		
≤	6	30	120	400	2000																		
	±0,1	±0,2	±0,3	±0,5	±0,8 ±1,2																		
Ersteller	Ausgabedatum	Ersetzt durch	Kunde																				
CAD	01.03.2017		Material-Nummer		Bauteil																		
Prüfer	Prüfdatum	Ersatz für	Kunden-Zeichn.Nr.		Bestellnummer																		
					GF422201.5011																		
Oberflächenbehandlung					Zeichnungs-Nr.																		
ohne					A-GF422201.5011																		

Mit Ausführung einverstanden

Ja    
  Nein    
  Genehmigt

Firma \_\_\_\_\_

Datum \_\_\_\_\_

Unterschrift \_\_\_\_\_

Weitergabe sowie Vervielfältigung dieses Dokuments, Verwertung und Mitteilung seines Inhalts sind verboten, soweit nicht ausdrücklich gestattet. Zuwiderhandlungen verpflichten zu Schadenersatz. Alle Rechte vorbehalten. Nach DIN ISO 10303 (STEP) "Technische Zeichnungen"

1 2 3 4 5 6 7 8 A3