

1 2 3 4 5 6 7 8

A

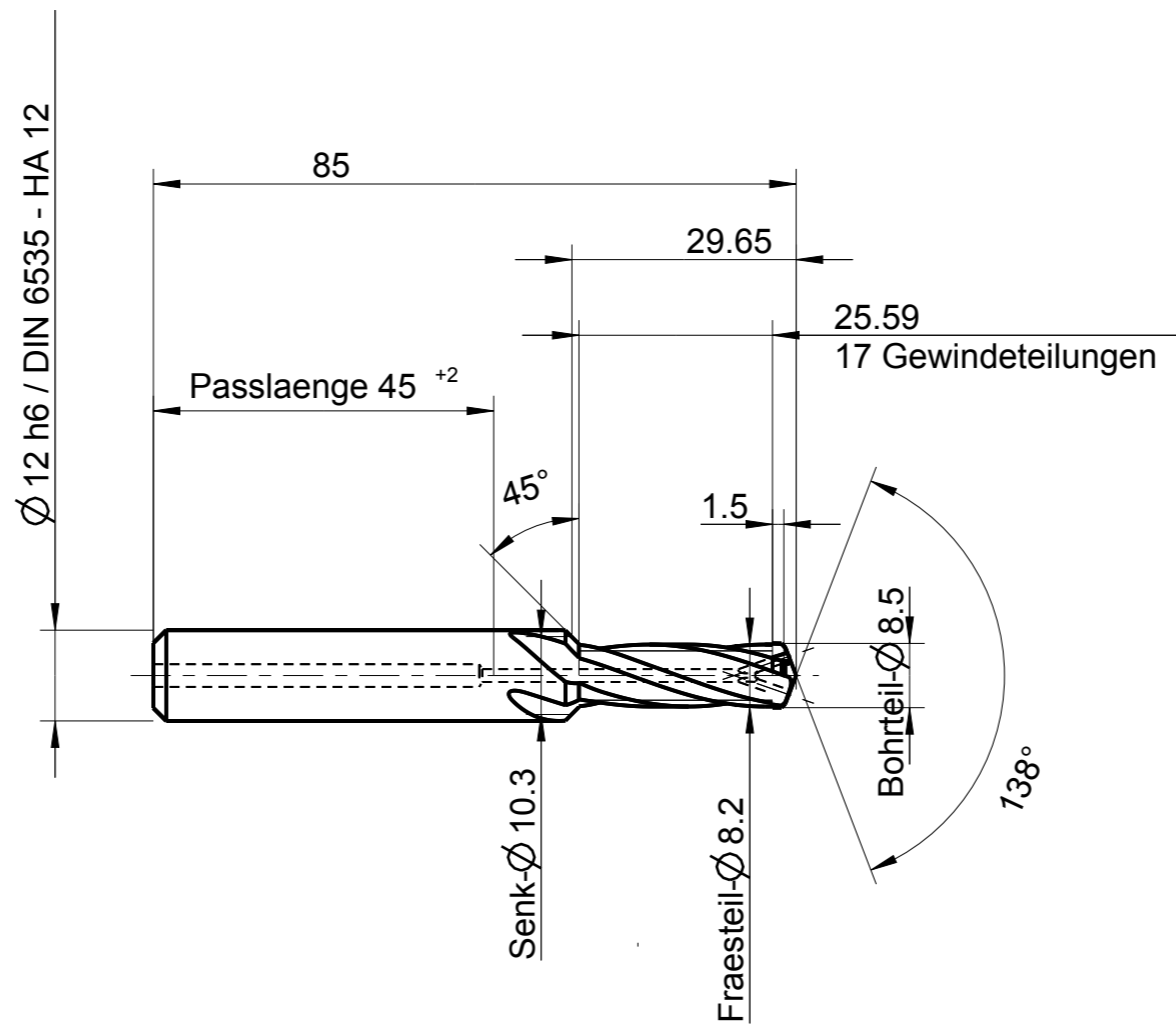
B

C

D

E

F



Index	Änderung	Name	Änd.-Datum

Identifikation	EMUGE M 10-2,5xD 19°57'71 GTDEPDF17/3306 1°neg.-1° prog. R 4,01	Dokumentart	GF449846.0100
----------------	--------------------------------------------------------------------	-------------	---------------



EMUGE-Werk Richard Glimpel
GmbH & Co. KG
www.emuge-franken.com

Bezeichnung
BGF VHM-TiCN IKZ HA - Z4
M 10 - 2,5xD

Allgemeintoleranzen						Blatt	Ansicht
ISO 2768-mk						1/1	
>	6	30	120	400	1000	Massstab	
≤	6	30	120	400	1000	1:1	
	±0,1	±0,2	±0,3	±0,5	±0,8	±1,2	

Ersteller	Ausgabedatum	Ersetzt durch
CAD	01.03.2017	

Prüfer	Prüfdatum	Ersatz für

Material-Nummer	Bestellnummer
	GF449846.0100

Kunden-Zeichn.Nr.	Zeichnungs-Nr.
	A-GF449846.0100

Mit Ausführung einverstanden

Ja
 Nein
 Genehmigt

Firma _____

Datum _____

Unterschrift _____

Oberflächenbehandlung
TiCN

Weitergabe sowie Vervielfältigung dieses Dokuments, Verwertung und Mitteilung seines Inhalts sind
 verboten, soweit nicht ausdrücklich gestattet. Zuwiderhandlungen verpflichten zu Schadenersatz. Alle
 Rechte vorbehalten. © 2017 EMUGE-FRANKEN. Schutzmerkmal nach DIN ISO 10181 besitzend. Technische Änderungen vorbehalten!

1 2 3 4 5 6 7 8 A3