

1 2 3 4 5 6 7 8

A

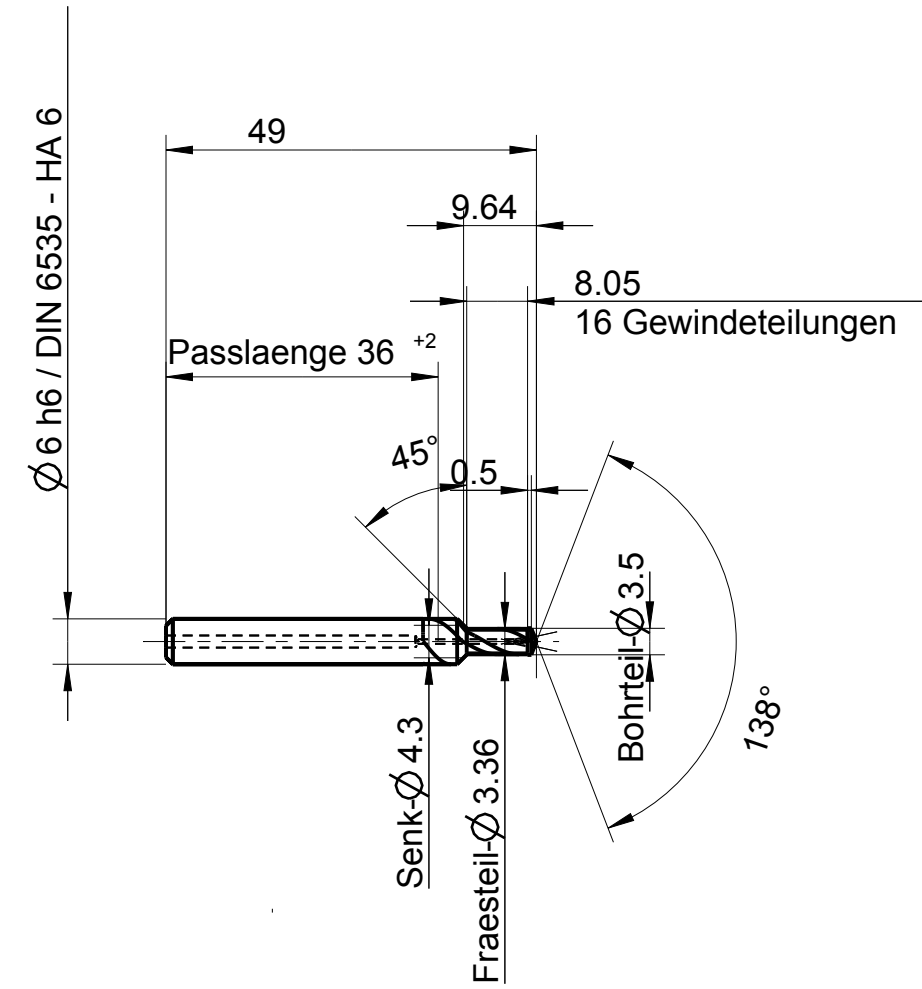
B

C

D

E

F



Index	Änderung	Name	Änd.-Datum

Identifikation		EMUGE M 4x0,5-2xD 30°23'/18 GTDEPDF17/3063 3-6° prog. R 1,63		GF432801.0210																			
EMUGE-Werk Richard Glimpel GmbH & Co. KG www.emuge-franken.com		Dokumentart																					
		Bezeichnung BGF VHM IKZ HA M 4x0,5 - 2xD																					
Allgemeintoleranzen ISO 2768-mk		Blatt 1/1	Ansicht 																				
<table border="1"> <tr> <td>></td> <td>6</td> <td>30</td> <td>120</td> <td>400</td> <td>1000</td> </tr> <tr> <td>≤</td> <td>6</td> <td>30</td> <td>120</td> <td>400</td> <td>2000</td> </tr> <tr> <td></td> <td>±0,1</td> <td>±0,2</td> <td>±0,3</td> <td>±0,5</td> <td>±0,8 ±1,2</td> </tr> </table>		>	6	30	120	400	1000	≤	6	30	120	400	2000		±0,1	±0,2	±0,3	±0,5	±0,8 ±1,2	Massstab 1:1	Kunde		Bauteil
>	6	30	120	400	1000																		
≤	6	30	120	400	2000																		
	±0,1	±0,2	±0,3	±0,5	±0,8 ±1,2																		
Ersteller CAD	Ausgabedatum 01.03.2017	Ersetzt durch		Material-Nummer	Bestellnummer GF432801.0210																		
Prüfer	Prüfdatum	Ersatz für	Kunden-Zeichn.Nr.	Zeichnungs-Nr. A-GF432801.0210																			

Mit Ausführung einverstanden

Ja
 Nein
 Genehmigt

Firma _____
 Datum _____
 Unterschrift _____

Oberflächenbehandlung

ohne

Weitergabe sowie Vervielfältigung dieses Dokuments, Verwertung und Mitteilung seines Inhalts sind
 verboten, soweit nicht ausdrücklich gestattet. Zuwiderhandlungen verpflichten zu Schadenersatz. Alle
 Rechte vorbehalten. © 2017 EMUGE-FRANKEN. Schutzmerkmal nach DIN ISO 10181 besitzend. Technische Änderungen vorbehalten!

1 2 3 4 5 6 7 8 A3