

1 2 3 4 5 6 7 8

A

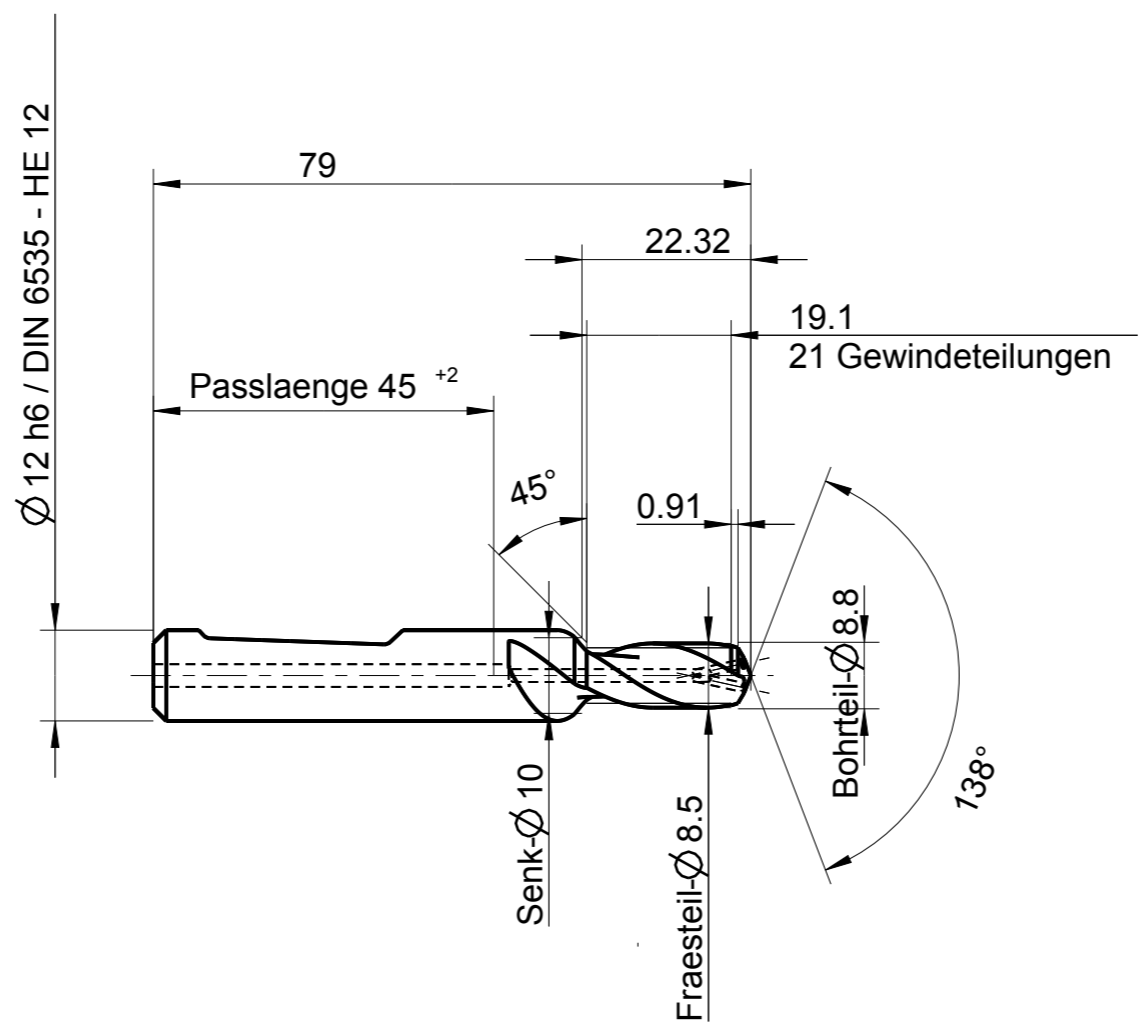
B

C

D

E

F



Zeichnungen zum Katalogprogramm stehen auch auf www.GTDE.org zum Download bereit!

Index	Änderung	Name	Änd.-Datum

Identifikation		EMUGE G 1/8-2xD 30°41'45 GTDEPDF17/3028 3-6° prog. R 4,2		GF432506.4035																				
		EMUGE-Werk Richard Glimpel GmbH & Co. KG www.emuge-franken.com		Dokumentart																				
		Bezeichnung		BGF VHM-TiCN IKZ HE G 1/8 - 2xD																				
Allgemeintoleranzen		Blatt	Ansicht	Kunde																				
ISO 2768-mk		1/1		Bauteil																				
<table border="1"> <tr> <td>></td> <td>6</td> <td>30</td> <td>120</td> <td>400</td> <td>1000</td> </tr> <tr> <td>≤</td> <td>6</td> <td>30</td> <td>120</td> <td>400</td> <td>2000</td> </tr> <tr> <td></td> <td>±0,1</td> <td>±0,2</td> <td>±0,3</td> <td>±0,5</td> <td>±0,8</td> <td>±1,2</td> </tr> </table>		>	6	30	120	400	1000	≤	6	30	120	400	2000		±0,1	±0,2	±0,3	±0,5	±0,8	±1,2	Massstab	1:1	Material-Nummer	
>	6	30	120	400	1000																			
≤	6	30	120	400	2000																			
	±0,1	±0,2	±0,3	±0,5	±0,8	±1,2																		
Ersteller		Ausgabedatum	Ersetzt durch	Bestellnummer																				
CAD		01.03.2017		GF432506.4035																				
Prüfer		Prüfdatum	Ersatz für	Kunden-Zeichn.Nr.																				
				Zeichnungs-Nr.																				
				A-GF432506.4035																				

Mit Ausführung einverstanden

Ja
 Nein
 Genehmigt

Firma _____

Datum _____

Unterschrift _____

Oberflächenbehandlung
TiCN

1 2 3 4 5 6 7 8 A3

Weitergabe sowie Vervielfältigung dieses Dokuments, Verwertung und Mitteilung seines Inhalts sind verboten, soweit nicht ausdrücklich gestattet. Zuwiderhandlungen verpflichten zu Schadenersatz. Alle Rechte vorbehalten. Nach DIN ISO 10110 beschriftet. Technische Änderungen vorbehalten!

Erstellt mit CAD/ Änderungen nur am CAD/CAM-Modell!