

1 2 3 4 5 6 7 8

A

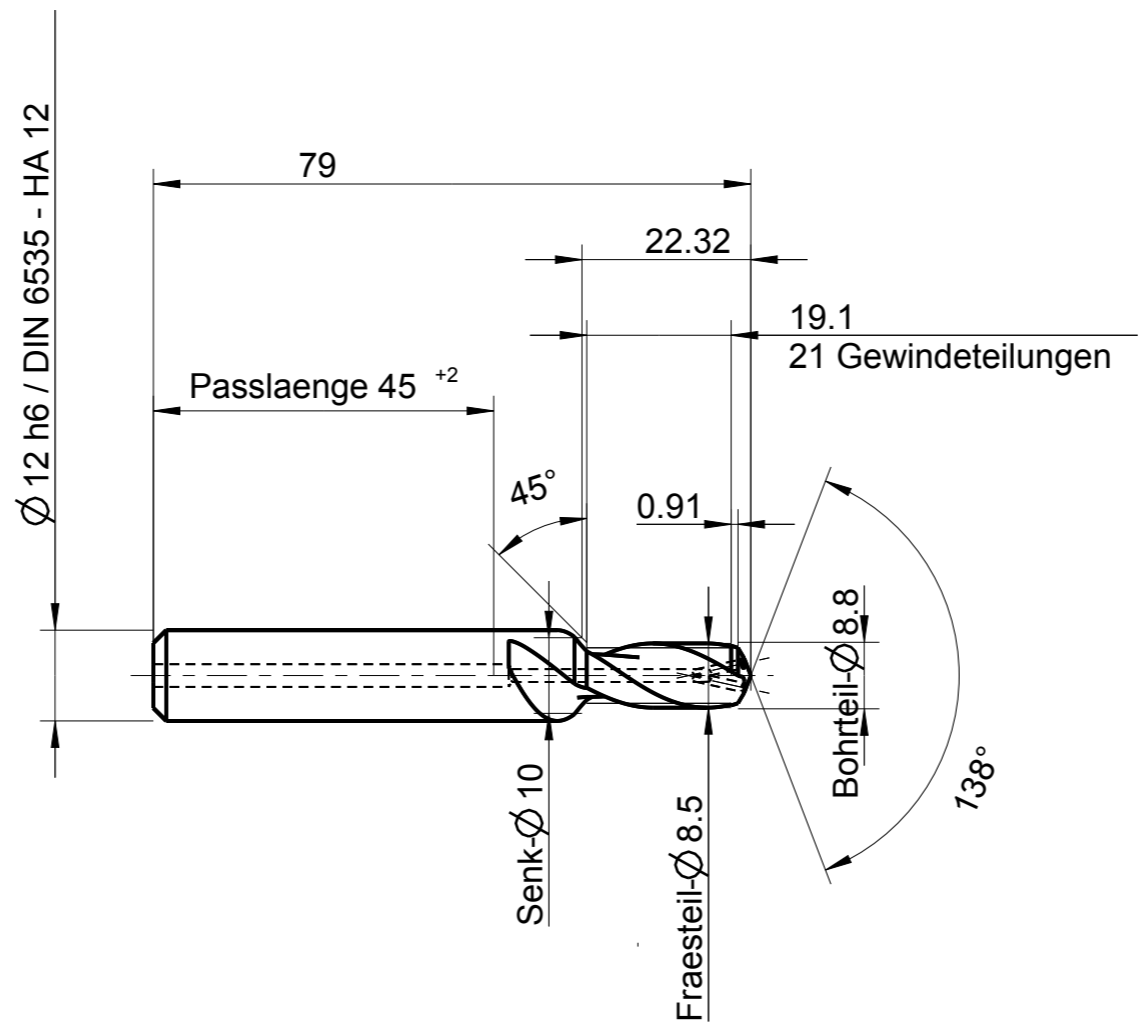
B

C

D

E

F



Zeichnungen zum Katalogprogramm stehen auch auf www.GTDE.org zum Download bereit!

Index	Änderung	Name	Änd.-Datum

Identifikation		EMUGE G 1/8-2xD 30°41'45 GTDEPDF17/3121 3-6° prog. R 4,2		GF432806.4035																									
		EMUGE-Werk Richard Glimpel GmbH & Co. KG www.emuge-franken.com		Dokumentart																									
		Bezeichnung		BGF VHM-TiCN IKZ HA G 1/8 - 2xD																									
Allgemeintoleranzen		Blatt 1/1		Kunde																									
<table border="1"> <tr> <td>ISO 2768-mk</td> <td>6</td> <td>30</td> <td>120</td> <td>400</td> <td>1000</td> </tr> <tr> <td>></td> <td>6</td> <td>30</td> <td>120</td> <td>400</td> <td>1000</td> </tr> <tr> <td>≤</td> <td>±0,1</td> <td>±0,2</td> <td>±0,3</td> <td>±0,5</td> <td>±0,8</td> </tr> <tr> <td></td> <td></td> <td></td> <td></td> <td>±1,2</td> <td></td> </tr> </table>		ISO 2768-mk	6	30	120	400	1000	>	6	30	120	400	1000	≤	±0,1	±0,2	±0,3	±0,5	±0,8					±1,2		Ansicht		Bauteil	
ISO 2768-mk	6	30	120	400	1000																								
>	6	30	120	400	1000																								
≤	±0,1	±0,2	±0,3	±0,5	±0,8																								
				±1,2																									
Ersteller		Ausgabedatum		Material-Nummer																									
CAD		01.03.2017		GF432806.4035																									
Prüfer		Prüfdatum		Kunden-Zeichn.Nr.																									
		Ersatz für		Zeichnungs-Nr.																									
				A-GF432806.4035																									

Mit Ausführung einverstanden

Ja
 Nein
 Genehmigt

Firma _____

Datum _____

Unterschrift _____

Oberflächenbehandlung
TiCN

1 2 3 4 5 6 7 8 A3

Weitergabe sowie Vervielfältigung dieses Dokuments, Verwertung und Mitteilung seines Inhalts sind verboten, soweit nicht ausdrücklich gestattet. Zuwiderhandlungen verpflichten zu Schadenersatz. Alle Rechte vorbehalten. Nach DIN ISO 10303 (STEP) "Technische Zeichnungen"

Erstellt mit CAD/ Änderungen nur am CAD/CAM-Modell!