

1 2 3 4 5 6 7 8

A

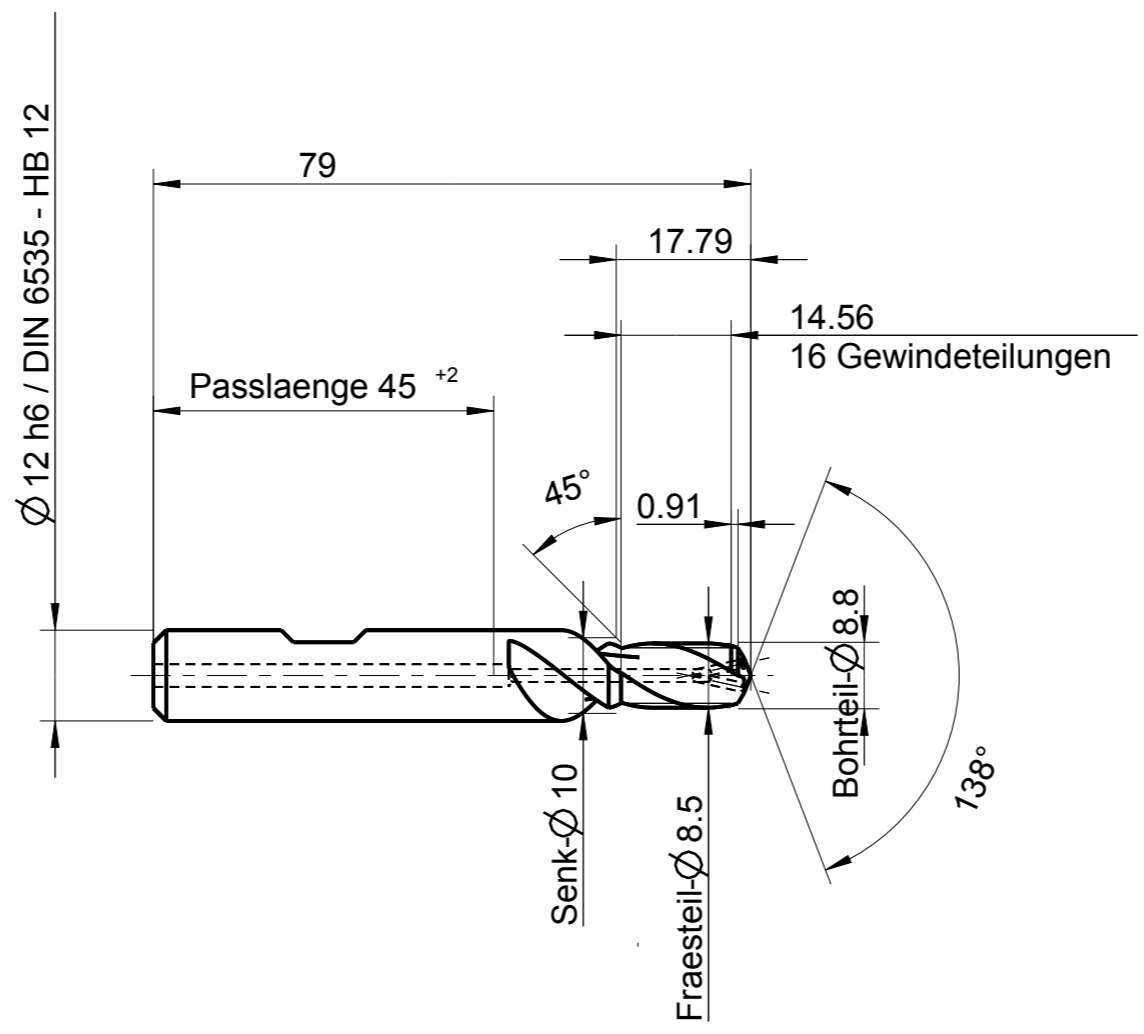
B

C

D

E

F



Zeichnungen zum Katalogprogramm stehen auch auf www.GTDE.org zum Download bereit!

Index	Änderung	Name	Änd.-Datum

Identifikation		EMUGE G 1/8-1,5xD 30°41'45 GTDEPDF17/2606 3-6° prog. R 4,2		GF422201.4035																			
EMUGE-Werk Richard Glimpel GmbH & Co. KG www.emuge-franken.com		Dokumentart																					
		Bezeichnung BGF VHM IKZ HB G 1/8 - 1,5xD																					
Allgemeintoleranzen ISO 2768-mk		Blatt	Ansicht																				
<table border="1"> <tr> <td>></td> <td>6</td> <td>30</td> <td>120</td> <td>400</td> <td>1000</td> </tr> <tr> <td>≤</td> <td>6</td> <td>30</td> <td>120</td> <td>400</td> <td>2000</td> </tr> <tr> <td></td> <td>±0,1</td> <td>±0,2</td> <td>±0,3</td> <td>±0,5</td> <td>±0,8 ±1,2</td> </tr> </table>		>	6	30	120	400	1000	≤	6	30	120	400	2000		±0,1	±0,2	±0,3	±0,5	±0,8 ±1,2	1/1			
>	6	30	120	400	1000																		
≤	6	30	120	400	2000																		
	±0,1	±0,2	±0,3	±0,5	±0,8 ±1,2																		
Ersteller	Ausgabedatum	Ersetzt durch		Kunde	Bauteil																		
CAD	01.03.2017			Material-Nummer	Bestellnummer																		
Prüfer	Prüfdatum	Ersatz für		Kunden-Zeichn.Nr.	Zeichnungs-Nr.																		
					GF422201.4035 A-GF422201.4035																		

Mit Ausführung einverstanden

Ja
 Nein
 Genehmigt

Firma _____

Datum _____

Unterschrift _____

Oberflächenbehandlung

ohne

Weitergabe sowie Vervielfältigung dieses Dokuments, Verwertung und Mitteilung seines Inhalts sind verboten, soweit nicht ausdrücklich gestattet. Zuwiderhandlungen verpflichten zu Schadenersatz. Alle Rechte vorbehalten. Nach DIN ISO 10161 beachten! Technische Änderungen vorbehalten!

1 2 3 4 5 6 7 8 A3