

1 2 3 4 5 6 7 8

A

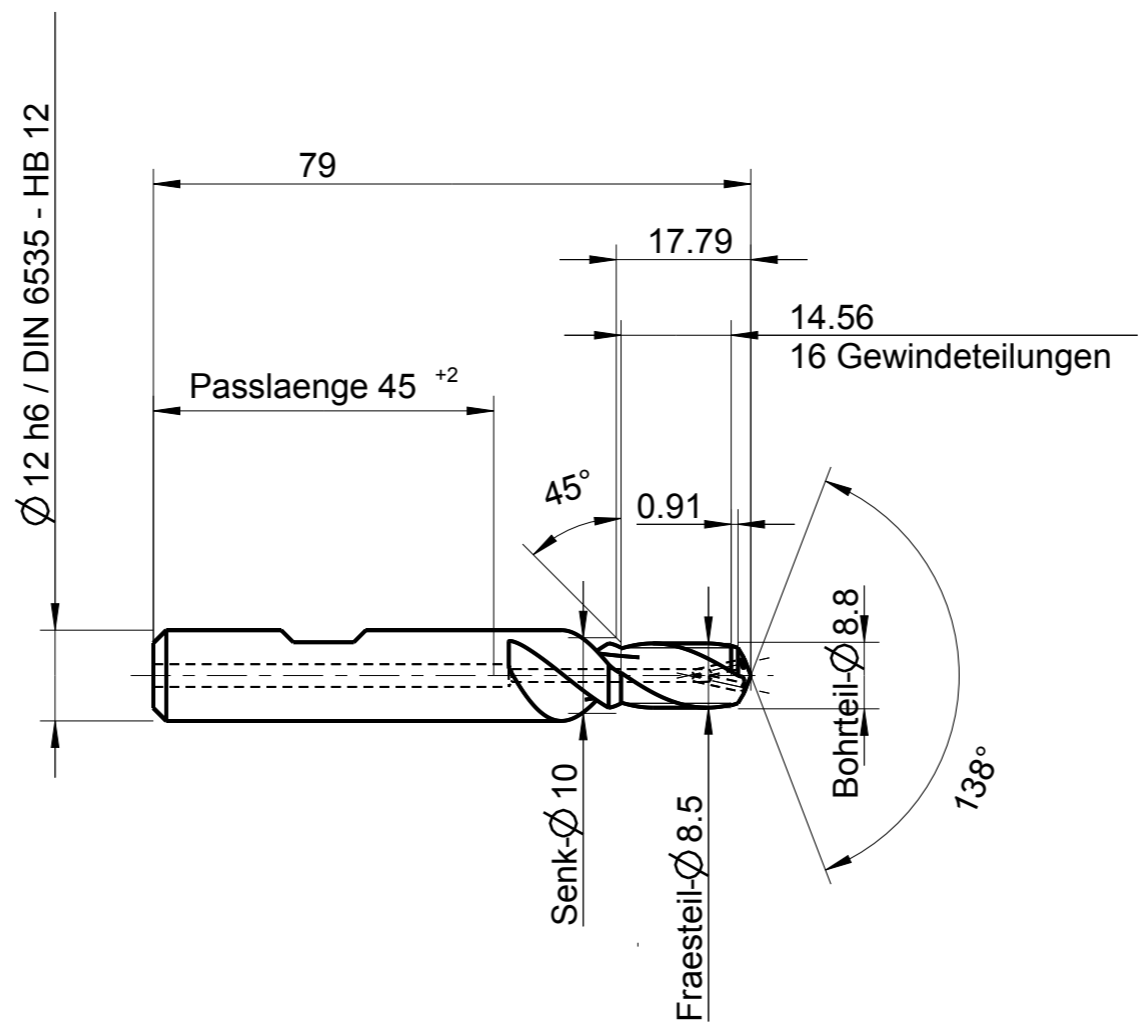
B

C

D

E

F



Zeichnungen zum Katalogprogramm stehen auch auf www.GTDE.org zum Download bereit!

Index	Änderung	Name	Änd.-Datum

Identifikation		EMUGE G 1/8-1,5xD 30°41'45 GTDEPDF17/2647 3-6° prog. R 4,2		GF422206.4035																			
EMUGE-Werk Richard Glimpel GmbH & Co. KG www.emuge-franken.com		Dokumentart																					
		Bezeichnung BGF VHM-TiCN IKZ HB G 1/8 - 1,5xD																					
Allgemeintoleranzen ISO 2768-mk		Blatt	Ansicht																				
<table border="1"> <tr> <td>></td> <td>6</td> <td>30</td> <td>120</td> <td>400</td> <td>1000</td> </tr> <tr> <td>≤</td> <td>6</td> <td>30</td> <td>120</td> <td>400</td> <td>2000</td> </tr> <tr> <td></td> <td>±0,1</td> <td>±0,2</td> <td>±0,3</td> <td>±0,5</td> <td>±0,8 ±1,2</td> </tr> </table>		>	6	30	120	400	1000	≤	6	30	120	400	2000		±0,1	±0,2	±0,3	±0,5	±0,8 ±1,2	1/1			
>	6	30	120	400	1000																		
≤	6	30	120	400	2000																		
	±0,1	±0,2	±0,3	±0,5	±0,8 ±1,2																		
Ersteller	Ausgabedatum	Ersetzt durch		Kunde	Bauteil																		
CAD	01.03.2017																						
Prüfer	Prüfdatum	Ersatz für		Material-Nummer	Bestellnummer																		
					GF422206.4035																		
Oberflächenbehandlung				Kunden-Zeichn.Nr.	Zeichnungs-Nr.																		
TiCN					A-GF422206.4035																		

Mit Ausführung einverstanden

Ja
 Nein
 Genehmigt

Firma _____
 Datum _____
 Unterschrift _____

Weitergabe sowie Vervielfältigung dieses Dokuments, Verwertung und Mitteilung seines Inhalts sind verboten, soweit nicht ausdrücklich gestattet. Zuwiderhandlungen verpflichten zu Schadenersatz. Alle Rechte vorbehalten. Nach DIN ISO 10303 (STEP) "Technische Zeichnungen - Vorbereitung".

1 2 3 4 5 6 7 8 A3